

**T.C.  
MİLLÎ EĞİTİM BAKANLIĞI**

# **BİLİŞİM TEKNOLOJİLERİ**

## **MOTORLAR**

**Ankara, 2013**

- Bu modül, mesleki ve teknik eğitim okul/kurumlarında uygulanan Çerçeve Öğretim Programlarında yer alan yeterlikleri kazandırmaya yönelik olarak öğrencilere rehberlik etmek amacıyla hazırlanmış bireysel öğrenme materyalidir.
- Millî Eğitim Bakanlığınca ücretsiz olarak verilmiştir.
- PARA İLE SATILMAZ.

# İÇİNDEKİLER

AÇIKLAMALAR .....	ii
GİRİŞ .....	1
ÖĞRENME FAALİYETİ-1 .....	3
1. GERİLİMLE ROTOR HAREKETİ DEĞİŞEN MOTORLAR.....	3
1.1. Fırçalı DC Motor.....	5
1.1.1. Sabit Mıknatıslı Motor.....	6
1.1.2. Elektro Mıknatıslı Motor .....	9
1.2. Fırçasız DC Motor .....	12
1.2.1. Yapısı.....	12
1.2.2. Çalışması .....	13
UYGULAMA FAALİYETİ .....	14
ÖLÇME VE DEĞERLENDİRME .....	15
ÖĞRENME FAALİYETİ-2 .....	16
2. DİJİTAL PALS İLE ROTOR HAREKETİ DEĞİŞEN MOTORLAR .....	16
2.1. Adım (Step) Motor.....	16
2.1.1. Yapısı.....	17
2.1.2. Çalışması .....	18
2.1.3. Parametreleri.....	18
2.1.4. Uçlarının Bulunması.....	19
2.1.5. Sürülmesi.....	20
2.2. Servo Motor .....	21
UYGULAMA FAALİYETİ .....	23
ÖLÇME VE DEĞERLENDİRME .....	25
MODÜL DEĞERLENDİRME .....	26
CEVAP ANAHTARLARI.....	27
KAYNAKÇA .....	28

# AÇIKLAMALAR

<b>ALAN</b>	<b>Bilişim Teknolojileri</b>
<b>DAL/MESLEK</b>	<b>Bilgisayar Teknik Servis</b>
<b>MODÜLÜN ADI</b>	<b>Motorlar</b>
<b>MODÜLÜN TANIMI</b>	Bu modül, motor uygulamalarının tanıtıldığı öğrenme materyalidir.
<b>SÜRE</b>	<b>40/16</b>
<b>ÖNKOŞUL</b>	Bu modülün ön koşulu yoktur.
<b>YETERLİK</b>	Motor uygulamaları yapmak
<b>MODÜLÜN AMACI</b>	<b>Genel Amaç</b> Bu modül ile gerekli ortam sağlandığında; motor uygulamalarını gerçekleştirebileceksiniz. <b>Amaçlar</b> <ol style="list-style-type: none"><li>1. Gerilimle rotor hareketi değişen motor uygulamaları yapabileceksiniz.</li><li>2. Dijital pals ile rotor hareketi değişen motor uygulamaları yapabileceksiniz.</li></ol>
<b>EĞİTİM ÖĞRETİM ORTAMLARI VE DONANIMLARI</b>	<b>Ortam:</b> Elektronik uygulamaları atölyesi <b>Donanım:</b> DC motor çeşitleri, step motor, avometre, ayarlı güç kaynağı, step motor ve dc motor sürücü entegresi
<b>ÖLÇME VE DEĞERLENDİRME</b>	Modül içinde yer alan her öğrenme faaliyetinden sonra verilen ölçme araçları ile kendinizi değerlendireceksiniz. Öğretmen modül sonunda ölçme aracı (çoktan seçmeli test, doğru-yanlış testi, boşluk doldurma, eşleştirme vb.) kullanarak modül uygulamaları ile kazandığınız bilgi ve becerileri ölçerek sizi değerlendirecektir.

# GİRİŞ

**Sevgili Öğrenci,**

Elektrik enerjisinin hayatımızdaki yeri ve önemi saymakla bitmez. Bu modül içinde elektrik enerjisinden mekanik enerji elde etmeye yarayan motorların yapısı ve özelliklerini anlatacağız. Endüstriyel sistemlerde birçok uygulama alanı bulunan motorlar, hareketli sistemlerin vazgeçilmez bir bileşenidir. Bu yüzden motorların özellikleri ve türleri iyi bilinmelidir.



# ÖĞRENME FAALİYETİ-1

## AMAÇ

Gerilimle rotor hareketi değişen motor uygulamaları yapabileceksiniz.

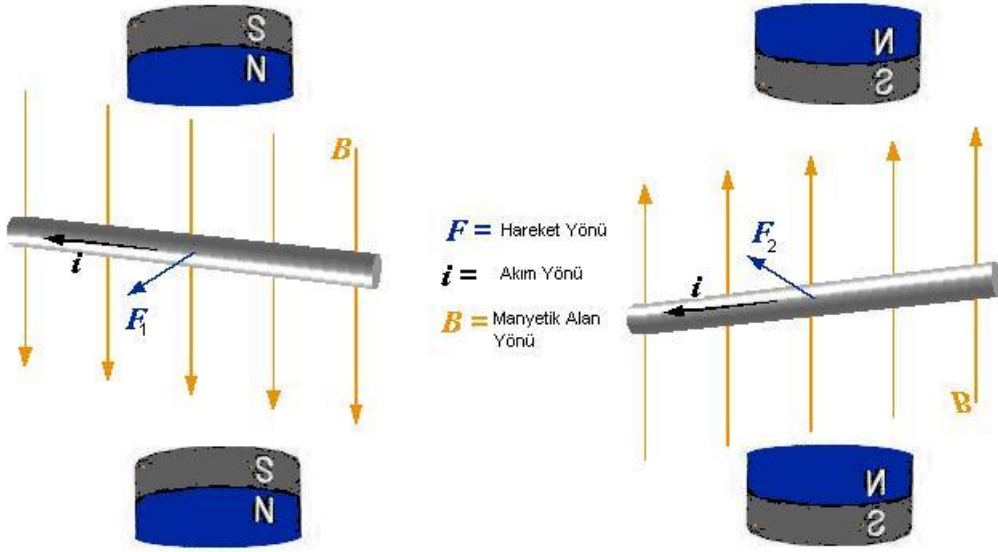
## ARAŞTIRMA

- Doğal mıknatıs ve elektromıknatıslarla manyetik alan elde ediniz. Manyetik alanın yönünü ve davranışını öğreniniz.
- Yaşam alanınızda içinde rotor hareketli motor barındıran cihazları inceleyiniz.

## 1. GERİLİMLE ROTOR HAREKETİ DEĞİŞEN MOTORLAR

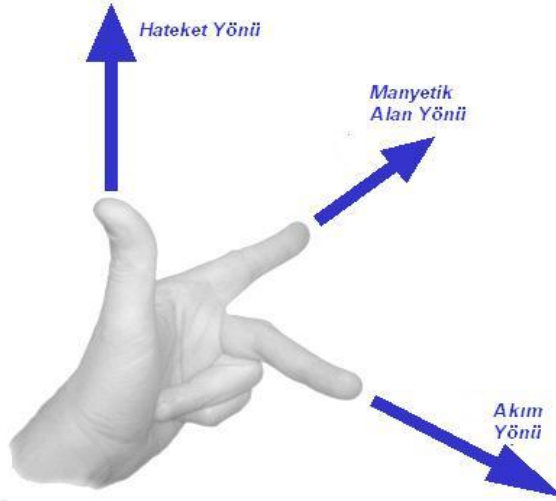
Motorlar elektrik enerjisinden üretilen elektromanyetik alanı kullanarak mekanik hareket elde eden cihazlardır. Elektrik enerjisini kullanarak hareket enerjisi üretirler. Elektrik motorları kullandıkları gerilim türleri bakımından, AC (Alternatif Gerilim) ve DC (Doğru Gerilim) olmak üzere iki ana gruba ayrılır. Bu modül içinde direkt olarak DC gerilim uygulanarak çalışan motorların ve step (Adım) motor yapısını, çalışma şekilleri ile uygulama devrelerini inceleyeceğiz.

Manyetik alan içinde kalmış bir iletken tel üzerinden akım geçerse iletken tel üzerinde bir hareket gözlenir. DC motorların elde ettiği hareket enerjisi bu temel prensibe bağlıdır. DC motorlar bu fizik prensibiyle iletken telden geçen akımı kullanarak hareket enerjisi elde eder. Ancak bu hareketin yönü, manyetik alanın yönü ve iletkenden akan akımın yönüyle ilişkilidir. Bu sayede manyetik alanın yönü veya iletken telden geçen akımın yönü değiştirilerek motorların dönme yönü de değiştirilebilir.



**Şekil 1.1: Manyetik alan altında hareket yönleri**

Şekil 1.1’de verilen her iki şekilde doğal mıknatıslar arasına konulmuş bir iletken tel gösterilmiştir. Bu iletken telden şeklin birinci bölümünde sağdan sola; ikinci bölümünde ise soldan sağa akım geçirilmiştir. Farklı yönlerde geçirilen akım, iletkenin farklı yönlerde hareket etmesine neden olmuştur. İletkenin hareketi bir kurala göre gerçekleşir. Bu kurala sol el kuralı adı verilir.



**Şekil 1.2: Sol el kuralı**

Sol el kuralı için öncelikle sol elimizi Şekil 1.2’de gösterildiği gibi özel bir şekilde tutmalıyız. Manyetik alanın yönü her zaman N kutbundan S kutbuna doğrudur. İşaret parmağımızı manyetik alan yönünde tutmalıyız. Aynı anda orta parmağımızın da akımın yönüyle aynı olması gereklidir. Bu durumda başparmağımız hareket yönünü gösterir.

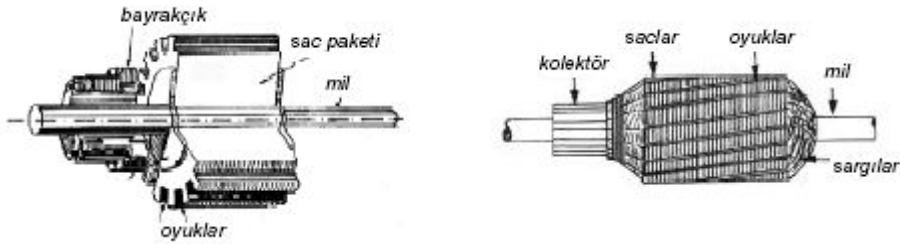


## 1.1. Fırçalı DC Motor

DC motorların hareketli olan parçalarındaki manyetik alan, elektrik akımı etkisiyle oluşturulabilir. Hareketli olan bu motor bölümüne, akım sabit bir iletken tel üzerinden verilemez (Çünkü dönme hareketi ile bu iletken tel motor miline sarılır). Fırça ve kolektör adı verilen özel bir düzenele motorun hareketli olan bu bölümüne akım aktarılabilir. Fırça ve kolektör kullanılan motorlara fırçalı dc motor denir. Fırçalı dc motorlar gövdelerinde kullanılan manyetik alan kaynağına göre “Sabit Mıknatıslı Motor” ve “Elektro Mıknatıslı Motor” olmak üzere ikiye ayrılırlar. Bu motor türleri detaylı olarak anlatılacaktır. Ancak tüm motor tiplerinde, motorları oluşturan parçalar hemen hemen aynıdır. Şimdi bu parçaları inceleyelim.

### ➤ Endüvi (Rotor)

Endüvi; DC dinamo, DC motor ve AC seri motorun, dönen kısmıdır. Bu eleman, 0,3-0,7 mm kalınlığında çelik saclardan yapılmış silindirik gövde üzerine açılmış ve oluklara yerleştirilmiş sargılardan oluşmuştur. Endüvi sargılarının uçları, bakır dilimlerinden yapılmış olan ve üzerine fırçaların temas ettiği kısma (kolektöre) bağlanmıştır. Şekil 1.3’te endüvinin yapısı verilmiştir. Mille beraber dönen tüm yapı, endüvi olarak gösterilmektedir.



Şekil 1.3: DC motor endüvisinin yapısı

### ➤ Gövde (Stator)

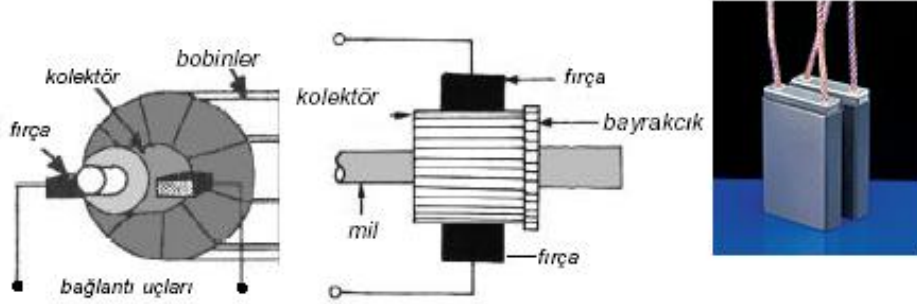
DC ya da AC ile çalışan makinelerde N-S kutuplarının oluşturulması için yapılmış olan sargıların yerleştirildiği kısma indüktör denir. Küçük makinelerin indüktörleri, doğal mıknatıstan yapılırken; yüksek güçlü makine indüktörleri, Şekil 1.4’te görüldüğü gibi bobinlerle oluşturulur. İndüktörler gövdeye yani statorun içine oturtulmaktadır. Stator içerisinde doğal mıknatıs olabileceği gibi elektromıknatıs da olabilir.



Şekil 1.4: DC-AC motorların gövdesi (statorları)

### ➤ Fırçalar ve donanımları

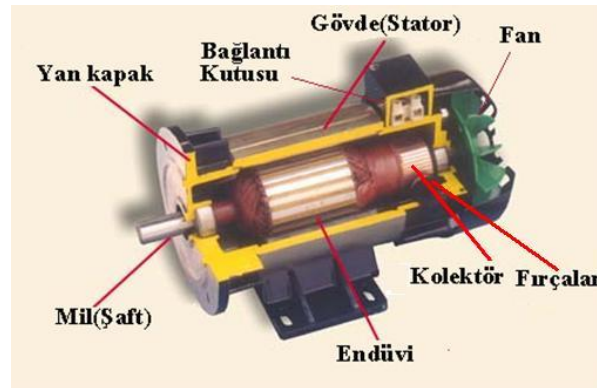
DC ve AC ile çalışan kolektörlü makinelerin, kolektöre yapışarak elektrik akımının iletilmesini sağlayan parçalarına fırça (kömür) denir. Şekil 1.5'te görülen fırçalar, makinenin akım ve gerilim değerine göre farklı özelliklerde (sert, orta sert, yumuşak karbon, karbon-bakır alaşım vb.) üretilir. Fırçaların kolektöre düzgünce basmasını sağlamak için baskı yayları kullanılır. Fırçalar aşınabilir olduğundan zamanla biter. Bu durum makinenin sesinden, kolektörde aşırı kıvılcım oluşmasından anlaşılabilir. Bu kıvılcım zaman zaman ozon gazı oluşturur.



Şekil 1.5: Fırça ve kolektör

### ➤ Motor yan kapakları

Gövde ve kapaklar motoru dış etkilere karşı korumak için alüminyum, demir ya da demir alaşımından üretilir. Rotorun stator içinde merkezi olarak yataklanması görevini ise kapaklar yapar. Şekil 1.6'yı inceleyiniz.

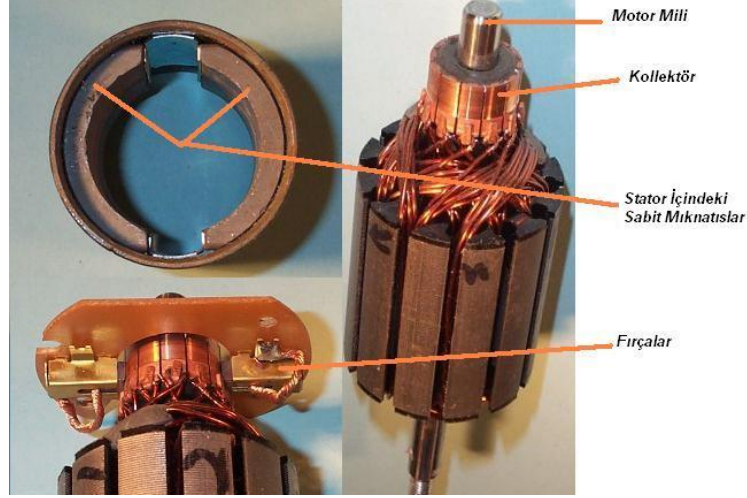


Şekil 1.6: DC motor kesit görünümü

### 1.1.1. Sabit Mıknatıslı Motor

Fırçalı motorların stator bölümü sabit mıknatıstan yapılmış olanlarına sabit mıknatıslı motor denir.

### 1.1.1.1. Yapısı

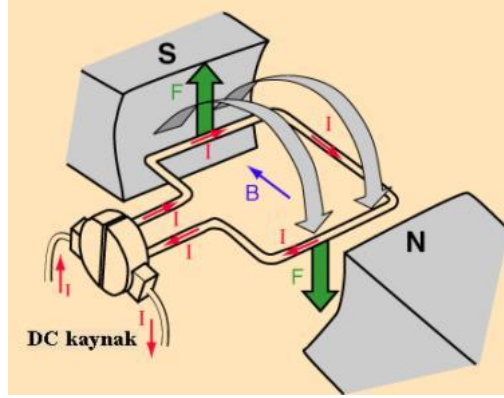


**Resim 1.1: Sabit mıknatıslı motorun iç yapısı**

DC motorların genel yapı özelliklerini sabit mıknatıslı motorlar da taşır. Yapı farklılığı stator (gövde) içindeki sabit mıknatıslardan kaynaklanır. Rotor, silisyumlu sac paketi ve bir nüve üzerindeki kanallara sarılmış sargılardan meydana gelmiştir. Sargıların iki ucu nüve üzerinde birkaç tur atarak birbirine simetrik iki kolektör dilimine bağlanır. Simetrik bu kolektör dilimlerinin özelliği, motor içinde bulunan iki fırçaya aynı anda temas etmesidir. Böylece fırçanın birinde temasla kolektör diliminden giren akım, rotor üzerinde manyetik alan oluşturarak simetrik kolektör dilimine temas eden diğer fırça üzerinden devresini tamamlar.

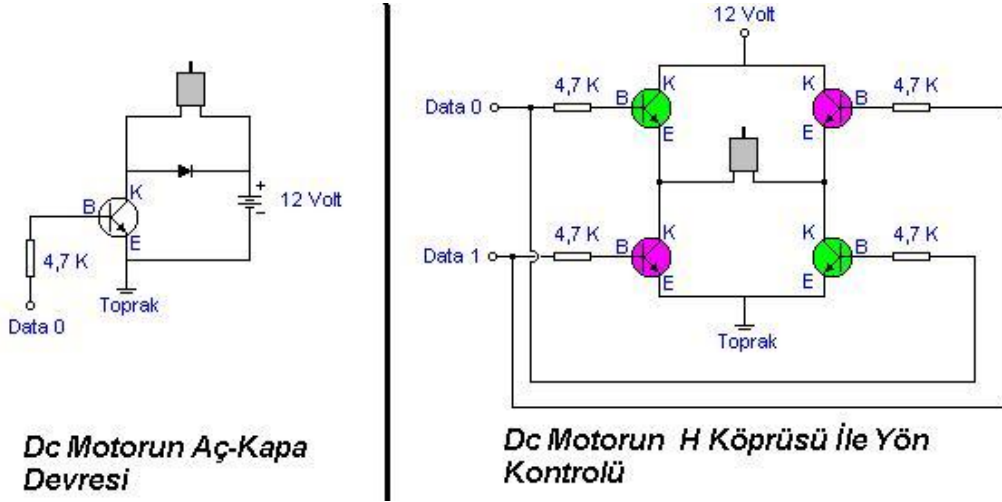
### 1.1.1.2. Çalışması

Şekil 1.2’de sol el kuralı verilmişti. Sol el kuralına göre; işaret parmağı yönünde bir manyetik alanın (B) olduğu ortama, üzerinden orta parmak yönünde akım (I) geçen bir iletken sokulursa iletkene başparmak yönünde bir kuvvet (F) etkidiği görülür. Buna göre DC motorun çalışması Şekil 1.7’de görülmektedir. Şekilde rotor üzerindeki bir sargı gösterilmektedir. Bu sargıya uygulana kuvvetten ötürü gri oklarla gösterilen yönde dönme hareketi başlar. Ancak bu dönüş sonucu fırça ve kolektörlerin yapısı gereği akımın aktığı sargı sırasıyla değişir ve motorun dönmesinde devamlılık sağlanır. Motor dönmesine rağmen sabit mıknatısların manyetik alanına girecek bir sargı üzerinde her zaman akımın akışı sağlanacaktır.



Şekil 1.7: Sabit mıknatıslı motorun çalışması

### 1.1.1.3. Uygulama Devresi (DC Motorun Aç-Kapa Ve Yön Kontrol Devreleri)



Şekil 1.8: Dc motorun temel kontrol devreleri

Bir dc motorun uçlarına uygulanacak gerilim ile motor dönmeye başlayacaktır. Şayet motorun uçlarına uygulanacak gerilimin kutupları yer değiştirilecek olursa dc motorun dönme yönü değişecektir. Bahsedilen gerilim kesilirse motor duracaktır. Şekil 1.8’de verilen iki devre sayesinde motorun harekete geçirilmesi, durdurulması ve devir yönünün değiştirilmesi sağlanabilir. Şekilde verilen devrelerdeki transistör ve diyotların modelleri belirlenirken motorun çektiği akım göz önünde bulundurularak seçim yapılmalıdır.

Şekil 1.8’de verilen birinci devrede data 0 ile gösterilen giriş lojik 1 seviyesine getirilirse transistör iletime geçecek ve bunun sonucu olarak kaynaktan çıkan akım, motor üzerinden devresini tamamlayacaktır. Devredeki diyot, motorun uçlarını ters polarizasyondan korumak içindir.

Şekil 1.8’de verilen ikinci devrede ise yeşil ve mor renkte gösterilen transistörler, aynı akım yolu üzerinde olacak şekilde planlanmışlardır. Data 0 ile gösterilen giriş lojik 1

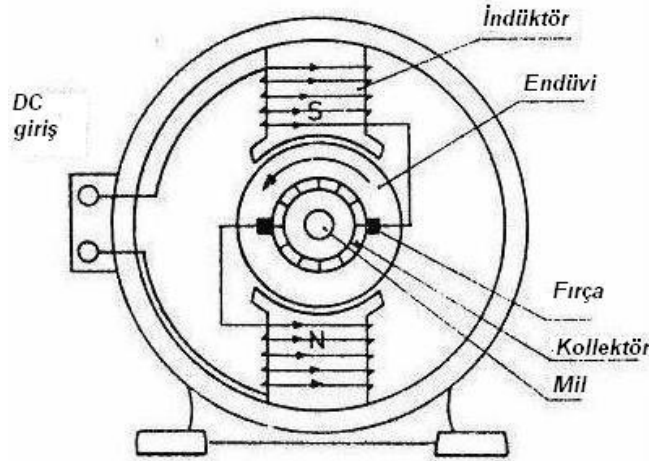
yapılınca yeşil renkte gösterilen transistörler üzerinden akım akacaktır. Motorun şekle göre sol ucundan akım girecek, sağ ucundan çıkacaktır. Data 1 ile gösterilen giriş lojik 1 yapılınca mor renkte gösterilen transistörler üzerinden akım akacaktır. Motorun şekle göre sağ ucundan akım girecek, sol ucundan çıkacaktır. Buda bir öncekine göre ters dönme yönü demektir. Bu devre girişlerin her ikisi de lojik 1 yapılırsa hatalı çalışacaktır. Bu yüzden girişler birbirinin tersi şekilde verilmelidir.

## 1.1.2. Elektro Mıknatıslı Motor

Fırçalı motorların stator bölümü elektro mıknatıstan yapılmış olanlarına elektro mıknatıslı motor denir. Endüstriyel sistemlerde yüksek akımlı dc motorlar genellikle elektro mıknatıslı motordur.

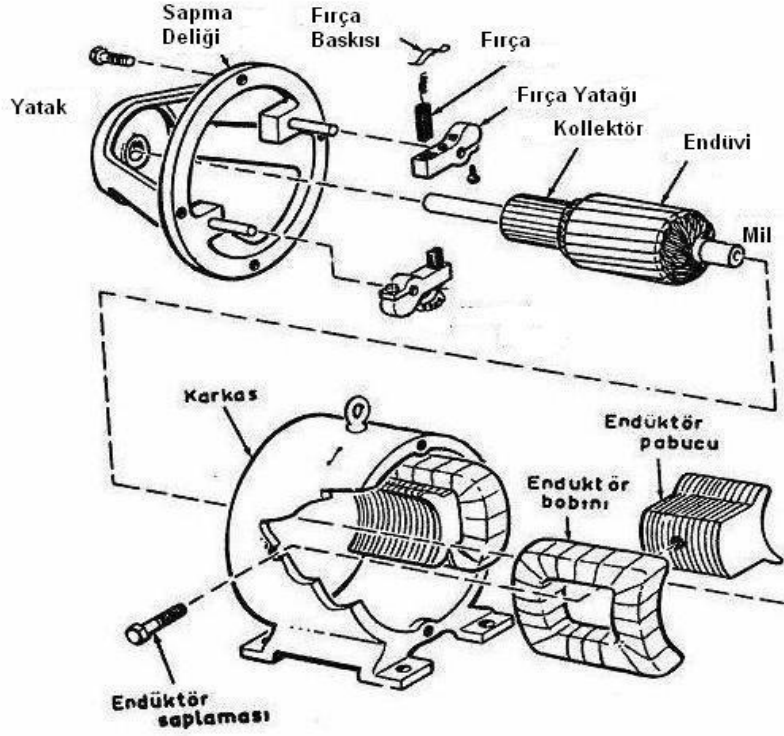
### 1.1.2.1. Yapısı

Dc motorların genel yapısal özelliklerine sahiptir. Yapısındaki farklılık manyetik alan meydana gelen kısımdadır. Elektro mıknatıslı motorlar statorun içinde indüktör denen kısım doğal mıknatıs yerine elektro mıknatıstan yapılmıştır. Elektro mıknatıs oluşturmak için stator içinde kutup başları oluşturulmuş ve bu kutuplara bobin sarılmıştır. Şekil 1.9'da elektro mıknatıslı motorların stator yapısı gösterilmiştir.



Şekil 1.9: Elektro mıknatıslı motorun stator yapısı

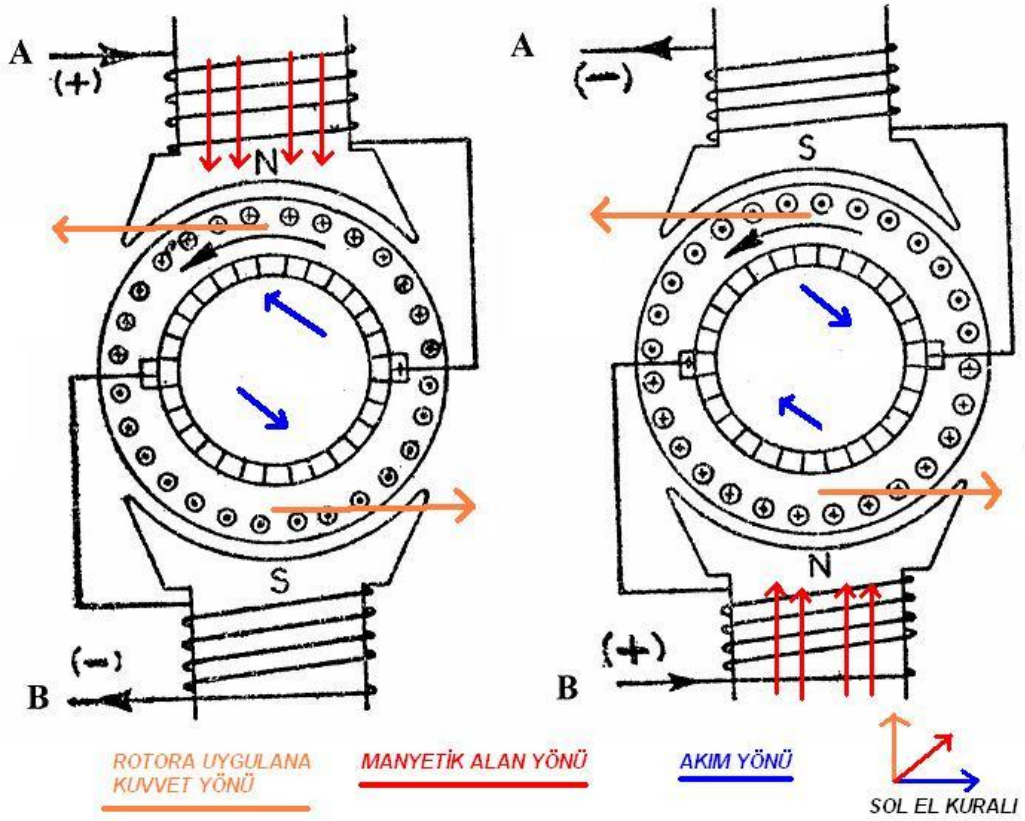
Şekil 1.10'da elektro mıknatıslı motorun parçaları verilmiştir. Yukarıda anlatılan stator yapısı dışında diğer parçaların yapı ve görevleri tüm motorlarda olduğu gibidir.



Şekil 1.10: Elektro mıknatıslı motorun parçaları

### 1.1.2.2. Çalışması

Elektro mıknatıslı motorun girişlerine gerilim uygulandığında statordaki kutup sağırlarından ve rotordaki endüvi sağırlarından akım geçer. Akımın girdiği stator kutbundan, çıktığı stator kutbuna yönelen bir manyetik alan oluşur. Oluşan bu manyetik alan içinde rotora üzerinden geçen akım yüzünden bir kuvvet uygulanır. Uygulanan bu kuvvetten dolayı motorda dönme etkisi gözlenir. Şekil 1.11’de endüvi ve indüktör üzerinde akım akış yönüne göre oluşan manyetik alan ve kuvvet yönleri gösterilmiştir. Akımın yönü değiştiğinde motorun devir yönünün değişmediğine dikkat ediniz. Bunun sebebi akımın yön değiştirmesiyle manyetik alanın da yön değiştirmesidir. Kuvvetin yönü sol el kuralı ile açıklanabilir.

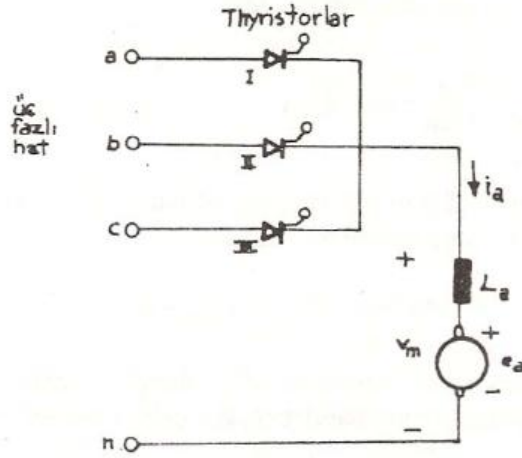


Şekil 1.11: Elektro mıknatıslı motorun çalışması

### 1.1.2.3. Uygulama Devresi (Üç Fazlı Tristör Doğrultmaçlı Motor Besleme Devresi)

Gücü 5 hp'den (Beygir Gücü) büyük doğru akım motorlarının beslenmesi amacıyla genellikle üç fazlı alternatif akım kaynağı kullanılır. Üç fazlı alternatif akımının doğru akıma çevrilmesi halinde, bir periyot süresince üç faza ait pozitif dalga sinüzoidleri doğru akıma dönüştürüldüğünden, doğrultulmuş akımın pülzasyon oranı azalır ve dolayısıyla endüvi sargılarının aşırı ısınması ve motor dönüş hızındaki değişmeler bir dereceye kadar sınırlandırılmış olur. Ayrıca elde edilen doğru akımın ortalama değeri, bir fazlı alternatif akımın, doğru akıma dönüştürülmesiyle elde edilen doğru akım, ortalama değerinden daha büyük olduğundan, üç fazlı alternatif akım kaynağından daha büyük değerde güç elde edilir.

Şekil 1.12'de üç fazlı yarım dalga (üç tristörlü) tipinde bir doğrultmaç tarafından beslenen DC motorunun prensip şeması görülmektedir. Doğru akım motoruna, T1 tristörü iletkene geldiğinde Va faz gerilimi, T2 tristörü iletkene geldiğinde Vb faz gerilimi, T3 tristörü iletkene geldiğinde, Vc faz geriliminin pozitif periyotları uygulanır. Tristörlerden birisi iletkene geldiğinde, diğer ikisi negatif işaretli alternatif akım sinüzoidinin etkisi altında bulunduğu için iki tristör aynı zamanda iletkene gelemez.



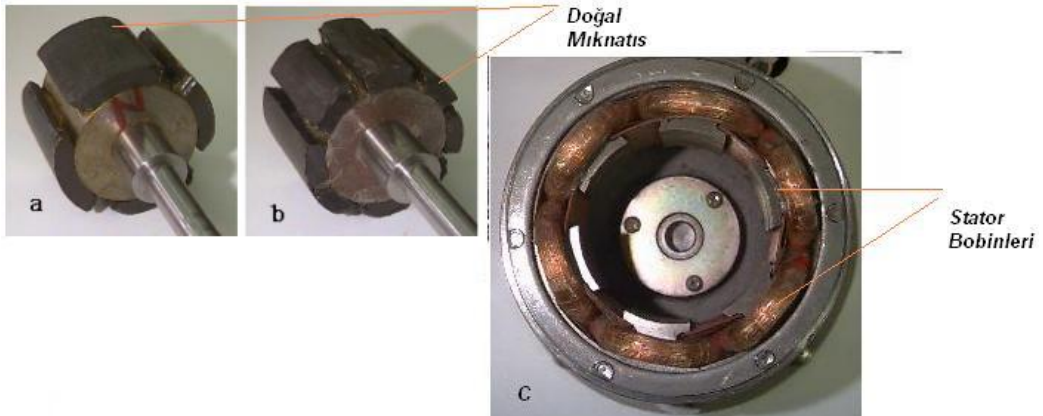
Şekil 1.12: Üç fazlı tristör doğrultmalı motor besleme devresi

## 1.2. Fırçasız DC Motor

Dc Motorların hareketli kısımları olan rotor bölümündeki manyetik alanın doğal yoldan karşılandığı motor türüdür. Rotor bölümünde akım olmadığı için rotora akım taşıyacak fırça ve kolektör düzeneklerine de gerek yoktur. Bu nedenle bu tür motorlar fırçasız motor olarak adlandırılırlar. Bu tür motorların rotor bölümlerinde güçlü doğal mıknatıs kullanılır.

### 1.2.1. Yapısı

DC motorların dönen kısımları (rotor) sabit mıknatıstan, duran kısımları ise mini bobinli sargılardan oluşmuştur. Bu tip motorlarda kolektör ve fırça düzenekleri yoktur. Resim 1.2’de a ve b bölümlerinde, dört ve sekiz doğal mıknatıslı rotor; c de ise stator ve bobinleri gösterilmiştir.



Resim 1.2: Fırçasız DC motorların rotor ve statorları

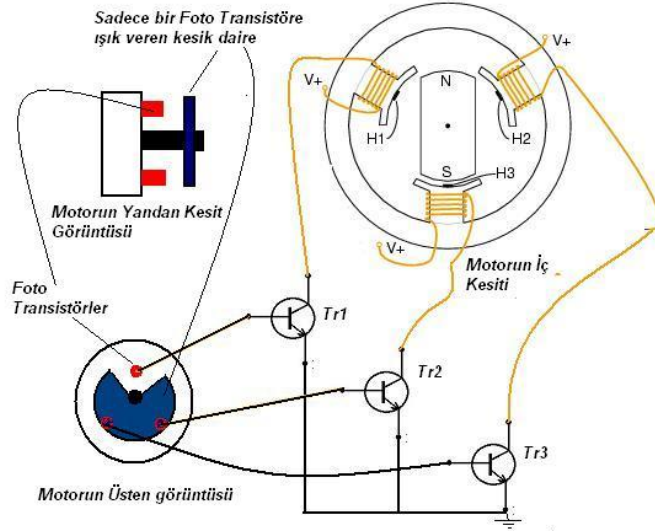


Fırçasız motorların üzerinde, stator kısmında bulunan sargıların üzerinden geçen akımları kontrol etmek için optik ya da manyetik sensörler de bulunur.

## 1.2.2. Çalışması

Temel prensip ve çalışma şekli fırçalı DC motorlarla hemen hemen aynıdır. Çalışmadaki farklılığı bobinlerin stator gövdesine sabit olması, rotor üzerinde bobin bulunmaması, sabit mıknatısların rotora bağlı olmasından kaynaklanır. Yani bu motorda rotor ve stator yeri bir bakıma değiştirmiştir. Bunun avantajı, fırça ve komütatör sisteminin kalkması, dolayısı ile sürtünmeden ve fırça/komütatör (kolektör) ikilisinin oluşturduğu dirençten dolayı oluşan elektrik/mekanik kayıpların ortadan kalkmasıdır. Aynı zamanda bu tasarım, mekanik olarak denetlenmediğinden ve bobinlerin sayısının artırılmasına da izin verdiğinden, bu motorlardan çok yüksek tork almak mümkündür. Dezavantajları ise bobinlere gelen akımın elektronik bir devre ile kontrol edilmesi yani motorun çalışabilmesi için ek donanımlar gerektirmesidir.

Komütatör/fırça sistemiyle kolayca elde edilen karmaşık ateşleme sistemi, dış devreler tarafından yapılmalıdır. Bu da motor için olmasa da motoru kullanmak isteyen kişilere ek maliyet getirmektedir.

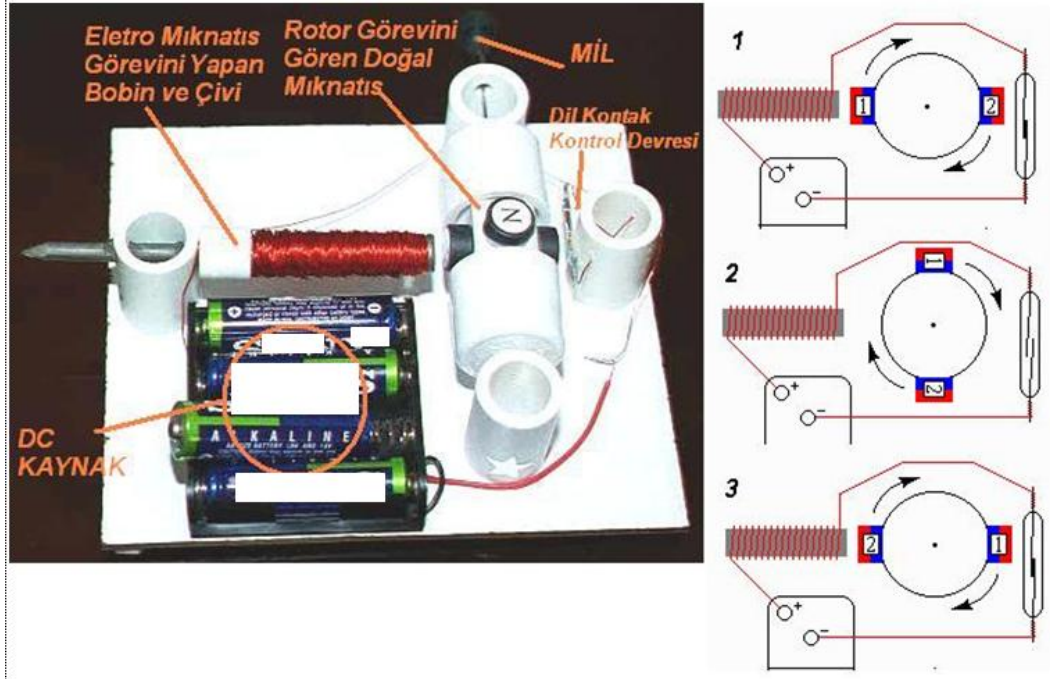


Şekil 1.13: Fırçasız DC motorların foto transistörlerle kontrolü

Şekil 1.13 incelendiğinde H1, H2 ve H3 ile gösterilen bobinlerin üzerinden akım akması için Tr1, Tr2 ve Tr3 ile gösterilen transistörlerin ilettime geçmesi ile mümkündür. Bahsedilen transistörlerin her birinin beyz terminaleri, bir foto transistöre bağlanmıştır. Foto transistörlerin hangisinin ışık alacağı, motor miline bağlanmış kesik dairenin konumuna bağlı olarak değişir. Motor dönmeye başladığında foto transistörlerin sırayla sadece birinin ışık alır ve bu foto transistöre bağlı olan transistör sürülür. Böylece bobinler birbiri ardına manyetik alan oluşturur ve rotorda bulunan sabit mıknatıs sırasıyla bobinlerin oluşturduğu bu manyetik alanı takip eder. Motorun dönme işlemi +V ile gösterilen kaynak gerilimi kesilinceye kadar devam eder.

## UYGULAMA FAALİYETİ

Şekil 1.14’de gösterilen stator üzerinde bir tane bobin olan ve manyetik kontrol devresine sahip fırçasız motor düzeneğidir. Düzeneğin çalışması şekilde gösterilmiştir. Bobin üzerindeki akım doğal mıknatıslarca kapatılıp açılan dil kontak ile kontrol edilir. Basit fırçasız motor düzeneğini kurunuz ve çalışmasını izleyiniz.



Şekil 1.14: Basit motor düzeneği

İşlem Basamakları	Öneriler
➤ Basit motor düzeneği için ihtiyacınız olan malzeme listesini hazırlayınız.	➤ Şekil 1.14’ten faydalanınız.
➤ Düzeneği kuracağınız platformu hazırlayınız.	
➤ Basit fırçasız motor düzeneğini kurunuz.	➤ Malzemeleri platforma sabitleyiniz.
➤ DC güç kaynağından enerji veriniz.	➤ Motorun çalışmasını Şekil 1.14’te gösterilen çalışma şekliyle kıyaslayınız.

## ÖLÇME VE DEĞERLENDİRME

Aşağıdaki sorularda boş bırakılan yerlere doğru kelimeleri yazınız.

- 1.( ) .....,elektrik enerjisini kullanarak hareket enerjisi üretirler.
- 2.( ) ....., DC dinamo, DC motor ve AC seri motorun, dönen kısmıdır.
- 3.( ) DC ve AC ile çalışan kolektörlü makinelerin kolektöre yapışarak elektrik akımının iletilmesini sağlayan parçalarına ..... denir.
- 4.( ) Dc Motorların hareketli kısımları olan rotor bölümündeki manyetik alanın doğal yoldan karşılandığı motor türlerine ..... denir.
- 5.( ) DC ya da AC ile çalışan makinelerde N-S kutuplarının oluşturulması için yapılmış olan sargıların yerleştirildiği kısma ..... denir.

Aşağıda boş bırakılan parantezlere, cümlelerde verilen bilgiler doğru ise **D**, yanlış ise **Y** yazınız.

- 6.( ) Sağ el kuralı ile bir manyetik alan içinde kalmış iletken telin hareket yönü bulunabilir.
- 7.( ) Stator sadece doğal mıknatıslardan yapılır.
- 8.( ) Elektro mıknatıslı motorlar yüksek akımla çalışan motorlardır.

## DEĞERLENDİRME

Cevaplarınızı cevap anahtarıyla karşılaştırınız. Yanlış cevap verdiğiniz ya da cevap verirken tereddüt ettiğiniz sorularla ilgili konuları faaliyete geri dönerek tekrarlayınız. Cevaplarınızın tümü doğru ise bir sonraki öğrenme faaliyetine geçiniz.

# ÖĞRENME FAALİYETİ-2

## AMAÇ

Dijital pals ile rotor hareketi değişen motor uygulamaları yapabileceksiniz.

## ARAŞTIRMA

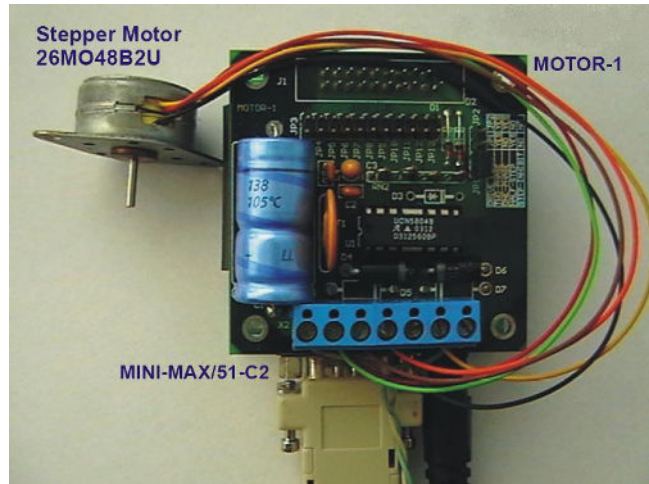
- Step motorlara adım motoru da denilmesinin nedenlerini araştırınız.

## 2. DİJİTAL PALS İLE ROTOR HAREKETİ DEĞİŞEN MOTORLAR

### 2.1. Adım (Step) Motor

Step motorlar, robot yapımında ve kontrollü dönüş hareketi gerektiren uygulamalarda sıklıkla kullanılan bir motor türüdür. Daha önceden anlatılan motorların aksine dönme hareketinin gerçekleştirilmesi için sürekli bir gerilime ihtiyaç duymaz.

Step motorlar sargılarına uygulanan elektrik palsine göre istenen miktarda (7,5 ile 90 derece arası) dönme yapabilen motorlardır. Elektrik palslerinin verildiği durum lojik 1, verilmediği durum lojik 0 olarak düşünüldüğünde step motorlara dijital motor olarak da adlandırılabilir ve mikroşemcili sistemler kullanılarak kolayca sürülebilir. Hatta printer, disket sürücü ve hard-disk cihazlarının hareketli parçalarında hassasiyeti yüzünden kullanılırlar.



Resim 2.1: Step motor ve sürücü devresi

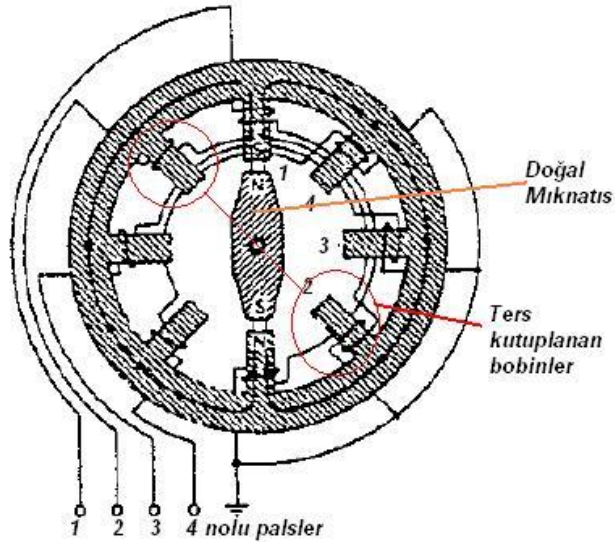
Daha önceden bahsedilen motorlarda enerji verildiğinde hareket başlar ve enerji kesildiğinde hareket, kazanılan ivme yavaş yavaş yitirilerek durur. Step motorlar ise motorun dönmesi girişe uygulanan palslerin sürekli ve sıralı olmasına bağlıdır. Doğru sırada uygulanan pals, motoru bir adım ilerletir. Palsler arasında geçen sürenin ayarlanması ile motorun hızı kontrol edilebilir. Ancak unutulmaması gereken en önemli nokta step motorların verdiği güç ve momentin sınırlı olmasıdır.

Step motorun kullanılmasında doğan avantajlar şunlardır:

- Mikrobilgisayar sistemleri ile kolayca kontrol edilebilirler.
- Geniş hız aralığı vardır. Dönme hızı programlama ile kontrol edilebilir.
- Çalışma sırasındaki hızı gerilimdeki değişimlere bağlı olmadığı için sabit kalır.
- Durdurulması ve çalıştırılması sırasında zaman gecikmesi yoktur.
- Verilen pozisyona kolayca getirilebilir.
- İmalat maliyetleri düşüktür.

### 2.1.1. Yapısı

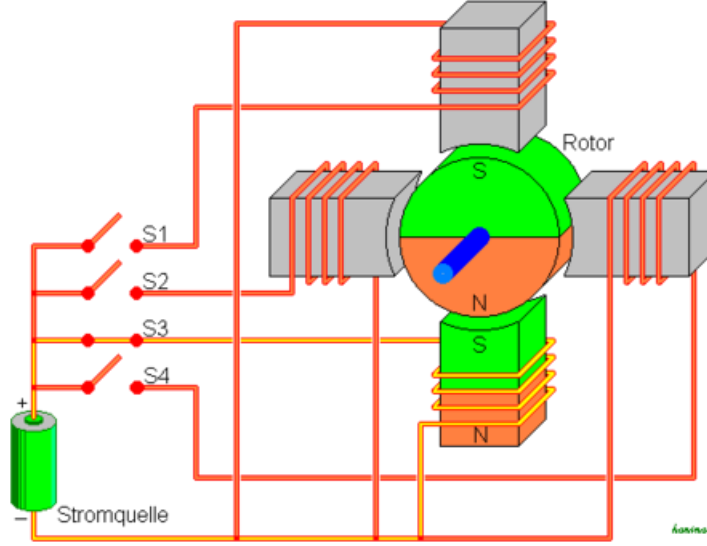
Step motor statoru çok sayıda kutba sahiptir. Bu kutupların birbirlerine simetrik olanları, üzerindeki bobinler aynı akım yolu üzerinde bulunurlar. Böylece aralarında bir manyetik alan oluşturabilirler. Manyetik alan değişimi anahtarlamayla yapılır. Anahtarlama sonucunda statorun güney ve kuzey kutupları döndürülmektedir. Rotor üzerindeki manyetik alan (sabit mıknatıs yada elektromıknatıs olabilir.), stator üzerindeki manyetik alanla etkileşime girecektir. Adımları (stepler) vasıtasıyla stator manyetik alanı döndürülebilir ve rotorda bunu benzer stepler (adımlar) ile stator manyetik alanını takip eder. Daha iyi bir seçicilik elde etmek için rotor ve stator üzerine küçük dişler yapılmaktadır. Bu dişler birbirleriyle temas etmemelidir. Şekil 2.1’de step motorun iç yapısı verilmiştir.



Şekil 2.1: Step motorun iç yapısı

## 2.1.2. Çalışması

Şekil 2.2’de basit bir step motor düzeneği verilmiştir. Bu düzenek incelendiğinde sabit mıknatıstan yapılmış rotor etrafına dört adet elektro mıknatıs yerleştirilmiştir. Bu elektro mıknatıslar, S ile gösterilen anahtarlar teker teker aktif hale getirilir. Şekilde S3 anahtarının kapatılması (pals verilmesi) ile rotorun aldığı konum görülmektedir. S3 anahtarı açılır ve S4 anahtarı kapatılırsa rotorun soldan sağa doğru dönmesi beklenir.



Şekil 2.2: Step motorun çalışması

Dönme hareketinin sürekliliğini sağlamak için anahtarların sırasıyla kapatılması (sürekli ve sıralı palsler) gereklidir.

## 2.1.3. Parametreleri

- Çözünürlük veya adım açısı

Çözünürlük, bir devirdeki adım sayısı veya dönen motorlar için adım açısı (derece); lineer motorlar için ise adım uzunluğu (mm) olarak tanımlanır. Bu sabit değer, üretim sırasında tespit edilen bir büyüklüktür. Bir adım motorunun adım büyüklüğü, çeşitli kontrol düzenleri ile değiştirilebilir. Yarım adım çalışmada adım büyüklüğü normal değerinin (çözünürlüğünün) yarısına indirilir.

- Dönme başına adım

360 derecelik tam bir turu atmak için gerekli olan adım sayısıdır. Dönme başına adım sayısı 360 dereceyi adım açısına bölerek bulunur.

$$SPR = 360 / SA$$

- Saniye başına adım

Motorun hareket ettiği 1 saniyelik zaman dilimindeki adım sayısıdır.

➤ Doğruluk

Bir adım, motorunun adım konumu, tasarım ve üretim sırasında bir araya getirilen birçok parçanın boyutlarıyla belirlenir. Bu parçaların boyutlarındaki toleranslar ve dahili sürtünmeler adımların nominal denge konumlarında da toleranslara neden olurlar. Bu durum adım motorunun doğruluğu olarak isimlendirilir ve belli bir konumdaki maksimum açısal hatanın nominal tek adım değerinin yüzdesi olarak ifade edilmiş halidir. Klasik adım motorlarında bu hata,  $\% \pm 1$  ile  $\% \pm 5$  arasında değişmektedir. Sürtünme momenti veya kuvveti nedeniyle oluşan konum hataları bu doğrulukla ilgisi olmayan daha az veya çok olabilen rasgele hatalardır. Ancak her iki tip hata toplanarak sistemin toplam hatası elde edilir.

➤ Artık tork (Moment)

Rotoru sabit mıknatıs olan motorun herhangi bir bobininde enerji yokken sabit mıknatısın, manyetik alanından doğan dönmeye karşı gelen momenttir.

➤ Tek adım tepkisi

Motor fazlarından biri uyarılmış durumdaysa motor kararlı bir adım konumundadır. Bu fazın uyarılması kesilip yeni bir faz uyarılırsa motor bir adım atacaktır. Rotor konumunun zamana göre bu değişimi tek adım tepkisi olarak tanımlanır. Tek adım tepkisi, motorun adım hareketinin hızını, tepkinin aşım ve salınım miktarını, adım açısının hassaslığını veren önemli bir karakteristiktir. Adım motorlarından maksimum performans elde edebilmek için tek adım tepkisindeki aşım ve salınımların azaltılması ve yerleşme zamanının kısaltılması gerekmektedir. Bu nedenle tek adım tepkisinin iyileştirilmesi adım motorlarının kontrolünde çok büyük öneme sahiptir.

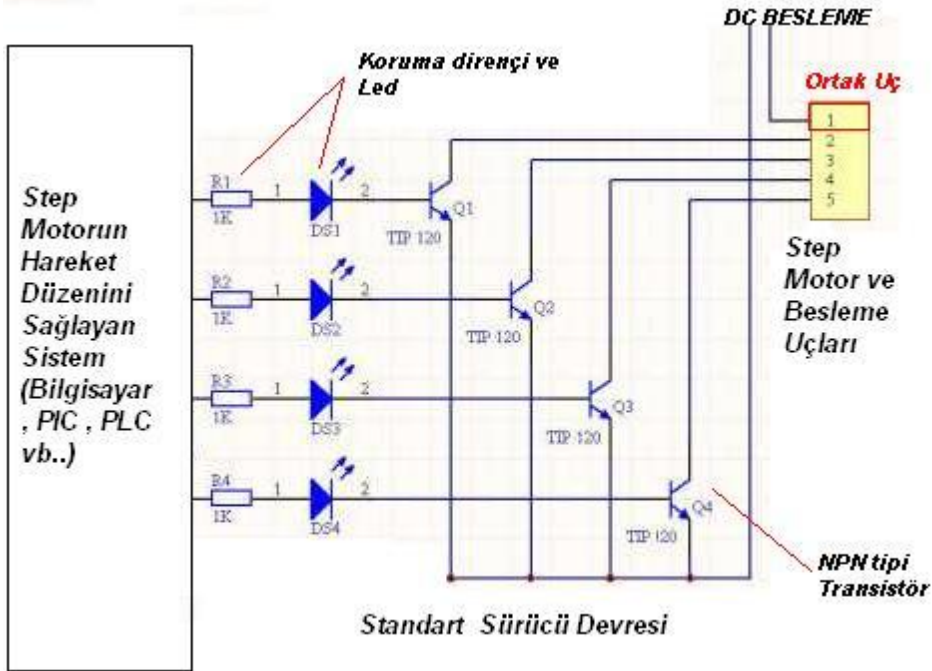
#### **2.1.4. Uçlarının Bulunması**

Step motorların uç tespiti, bobinlerin iç dirençlerinin ölçülmesi esasına dayanır. Bobinler, uzun tel sarımları şeklinde üretildikleri için iletken tellerden yapılmalarına rağmen ohmmetrede gösterilebilecek kadar bir dirence sahiptirler. Bu direnç değeri genellikle 100 ohm değerini geçmez. Step motorun yapısı yukarıda verilen şekiller incelendiğinde birden çok sayıda pals ucu ve bu palslerin topraklanması için bir ortak uç şeklinde olduğu gözlemlenir. Ortak uç ile pals uçları arasında bir bobin, iki pals ucu arasında ise iki bobin bulunmaktadır. O zaman ortak uç ile pals uçları arasında ölçülen direncin iki katı, iki pals ucu arasında ölçülecektir. Ohmmetreyi en düşük direnç kademesine getirerek rastgele seçimle uçlar arasında gezdirerek sadece ortak uç ile tüm pals uçları arasında düşük ve aynı sabit değerde direnç ölçeriz. Ortak uç dışında kalan diğer uçların hepsi, pals ucudur ve birbirleri ile özdeşdir.

## 2.1.5. Sürülmesi

Step motorların sürülmesi için çok farklı devreler kullanılabilir. Ancak tüm devrelerde sürücü iki temel kısımdan oluşur. Birinci kısım dijital palsleri üreten devre katıdır. Bu katta mikro denetleyiciler, bilgisayarın paralel portu, PIC, PLC sistemleri hatta basit entegreler (555 timer, 4017 sayıcı) bile olabilir. Sürücünün bu katının görevi, belirlenen aralıklarla ve belirlenen sırada çıkışlarının sadece birinde lojik 1 (pals), diğerlerinde lojik 0 (şase) vermektir.

Kontrol katlarının verdiği palsler, sadece düşük gerilim ve akımla çalışan step motorların sürülmesi için yeterli olabilir. Step motorların yüksek gerilim ve akım isteyenlerinin farklı bir kaynaktan beslenmesi gereklidir. Bağımsız bir kaynaktan besleme gerilimi ve kontrol katından da palsleri alarak step motoru süren devre şekil 2.3'te verilmiştir. Bu devrede, elektronik anahtarlama yapan transistörler kullanılmıştır. Transistörlerin beyz uçlarına gelen palsler, step motorun ortak uç üzerinden gelen akımın diğer uçlarının birinin üzerinden toprağa ulaşmasına izin verir. Uygulamalar içinde kontrol devresiyle sürücü devreleri verilecektir.



Şekil 2.3: Step motorun sürülmesi

Şekil 2.4'te gösterilen uygulamada ise 8086 makine dili kullanılarak bilgisayarın paralel portuna bağlanmış bir step motorun sürülmesi ve kod işledikçe step motorun aldığı konum gösterilmektedir. Burada dikkat çeken husus kutuplara gönderilen lojik değerlerin bir sonraki aşamada yeni gönderilecek değerlerin bit kaydırılması yapılarak kutuplara uygulanmasıdır.



Offset:	Hex	Dec	ASCII	MOV AX, CS
0000:	8C	140	█	MOV DS, AX
0001:	C8	200	È	MOV SI, 00000h
0002:	8E	142	█	MOV AL, [SI] + 017h
0003:	08	216	Ø	OUT 07h, AL
0004:	BE	190	¾	INC SI
0005:	00	000		CMP SI, 04h
0006:	00	000		JB 07h
0007:	8A	138	█	MOV SI, 00000h
0008:	44	068	D	JMP 07h
0009:	17	023	█	PUSH ES
000A:	E6	230	æ	ADD AL, 03h
000B:	07	007	█	ADD AL, [BP + DI]
000C:	46	070	F	ADD [00102h], AX
000D:	83	131	█	ADD AX, [00400h]
000E:	FE	254	š	PUSH ES
000F:	04	004	█	ADD AX, [BX + SI]
0010:	72	114	r	ADD [BX + SI], AL

★ 3 Kutuplu Step (Adım) Motorun makine kodu kullanılarak kutuplarına sırasıyla ilgili lojik değerler verilmek suretiyle sürülmesi. Step motorun 3 kutbu bilgisayarın paralel portunun data0, data1, data2 pinlerine bağlanması yeterlidir

**STEP MOTOR 1.DURUM**

**STEP MOTOR 2.DURUM**

**STEP MOTOR 3.DURUM**

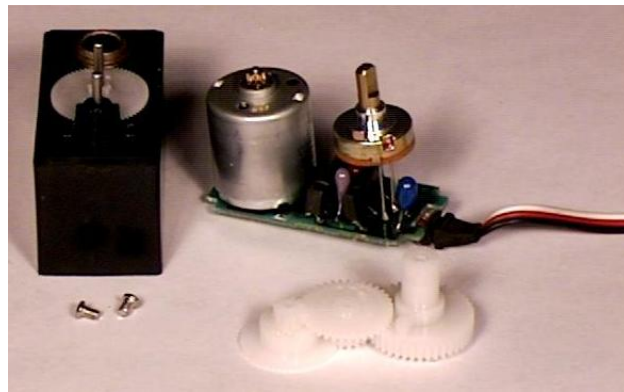
**STEP MOTOR 4.DURUM**

Şekil 2.4: Step motorun sürülmesi

## 2.2. Servo Motor

Servo ve step motor cihazları, birçok elektro-mekanik uygulamada hız ve pozisyon kontrolünde sıkça tercih edilen araçlardır. Belirlenen bir uygulamaya yönelik ürün seçerken hareket sistemindeki temel teknolojileri ve hareket sisteminizin gerektirdiklerini iyi anlamak çok önemlidir. Step motorlar uygulanan darbelerle bağlı olarak çalışan ayrı hareket motorlarıdır. Hareket pozisyonu darbelerin sayısına, hareketin hızı ise darbelerin hızına doğrudan bağlıdır.

Servo motorlar ise sürekli hareket gösteren motorlardır; pozisyon ve hız kontrolü için kapalı çevrimde, geri besleme işaretleri kullanılır. Motoru sürmek için gerekli olan akım ve gerilim güç sürücüsü diye bilinen güç besleme cihazdan sağlanmaktadır. Bu cihaz hareket kontrol birimiyle motor arasında yer alır. Resim 2.2'de içi açılmış bir servo motor gösterilmektedir.



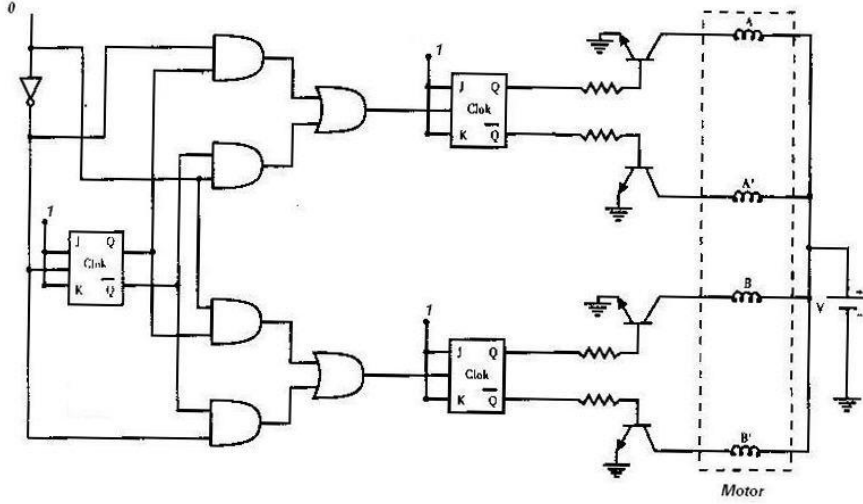
Resim 2.2: Servo Motor

Hareket sistemlerinde hız ve konum kontrolünün sağlanması için geri besleme işaretleri kullanılmaktadır. Step motorlarda, geri besleme kullanılmak zorunda değildir. Bunun yerine genelde başlangıç referans noktasının belirlenmesi gerekir. Fakat servo motorlarda; doğru bir kontrol, düzgün çalışma, kesin motor pozisyonu, hızın korunabilmesi için geri besleme şarttır ve her hareket eksenine için ayrı geri besleme işareti kullanılmak zorundadır. Geri besleme cihazları genelde enkoder diye adlandırılır. Bunlar hız ve konum bilgisini taşıyan verileri hareket kontrol donanımına aktarır. İşaretler konum bilgisine karşı düşen değerlere çevrilir. Sabit zaman aralığında ölçülen pozisyon verisinden hız bilgisi elde edilir.

Şu unutulmamalıdır ki servo motorun içerisinde step ya da dc motor olabilir. Motorun servo olabilmesi için konum bilgisinin geri beslemeyle oluşturulması gerekliliğidir.

## UYGULAMA FAALİYETİ

Şekil 2.5’de gösterilen “Flip-Flop” ve “Lojik” kapılarla step motor sürülmesi devresini board üzerinde kurunuz ve çalışmasını izleyiniz.



Şekil 2.5: Basit step motor sürücüsü

İşlem Basamakları	Öneriler
<ul style="list-style-type: none"><li>➤ Kullanılacak malzeme listesini hazırlayınız.</li></ul>	<ul style="list-style-type: none"><li>➤ Board üzerine kuracağınız devrenin şemasından, malzemelerin çeşitlerini ve değerlerini liste halinde hazırlayınız.</li></ul>
<ul style="list-style-type: none"><li>➤ Devreyi board üzerinde kurunuz.</li></ul>	<ul style="list-style-type: none"><li>➤ Board üzerindeki veri iletimi hatlarının yapısına dikkat ediniz.</li></ul>
<ul style="list-style-type: none"><li>➤ DC güç kaynağı kullanarak devreye enerji veriniz.</li></ul>	<ul style="list-style-type: none"><li>➤ Güç kaynağını devreye bağlamadan önce ölçü aletiyle ürettiği gerilim değerini ölçünüz.</li></ul>
<ul style="list-style-type: none"><li>➤ Devreyi çalıştırınız.</li></ul>	<ul style="list-style-type: none"><li>➤ Devrenin çalışmasını izleyiniz ve yorumlayınız.</li></ul>

## KONTROL LİSTESİ

Bu faaliyet kapsamında aşağıda listelenen davranışlardan kazandığınız beceriler için **Evet**, kazanamadığınız beceriler için **Hayır** kutucuğuna (X) işareti koyarak kendinizi değerlendiriniz.

Değerlendirme Ölçütleri	Evet	Hayır
1. Board üzerine kurduğunuz devrenin şemasından, malzemelerin çeşitlerini ve değerlerini liste halinde hazırlayabildiniz mi?		
2. Board üzerine devreyi doğru şekilde kurabildiniz mi?		
3. Güç kaynağını kurduğunuz devreye bağlamadan önce ölçü aletiyle ürettiği gerilim değerini ölçtünüz mü?		
4. Flip-Flop'ların ürettiği palsler de bobinlerin enerjilenmelerini izleyip yorumlayabildiniz mi?		

## DEĞERLENDİRME

Değerlendirme sonunda “**Hayır**” şeklindeki cevaplarınızı bir daha gözden geçiriniz. Kendinizi yeterli görmüyorsanız öğrenme faaliyetini tekrar ediniz. Bütün cevaplarınız “**Evet**” ise “Ölçme ve Değerlendirme”ye geçiniz.

## ÖLÇME VE DEĞERLENDİRME

Aşağıdaki sorularda boş bırakılan yerlere doğru kelimeleri yazınız.

1. .... sağrilarına uygulanan elektrik palsine göre istenen miktarda (7,5 ile 90 derece arası) dönme yapabilen motorlardır.
2. ...., bir devirdeki adım sayısı veya dönen motorlar için adım açısı (derece), lineer motorlar için ise adım uzunluğu (mm) olarak tanımlanır.
3. Step motorların uç tespiti bobinlerin ..... esasına dayanır.

Aşağıdaki cümlelerin başında boş bırakılan parantezlere, cümlelerde verilen bilgiler doğru ise D, yanlış ise Y yazınız.

- 4.( ) Step motorlar hareket miktarının kontrol edilebilmesi yüzünden robot devrelerinde kullanılır.
- 5.( ) Step motorların düzgün bir dönme hareketi yapması için uçlarına belirlenen sırada pals uygulanır.
- 6.( ) Step motorlar sadece mikrodenetleyiciler ile sürülmelidir.
- 7.( ) Step motorlarında  $\% \pm 1$  ile  $\% \pm 5$  arasında doğruluk payı vardır.

## DEĞERLENDİRME

Cevaplarınızı cevap anahtarıyla karşılaştırınız. Yanlış cevap verdiğiniz ya da cevap verirken tereddüt ettiğiniz sorularla ilgili konuları faaliyete geri dönerek tekrarlayınız. Cevaplarınızın tümü doğru ise Modül Değerlendirme 'ye geçiniz.

# MODÜL DEĞERLENDİRME

Aşağıdaki soruları dikkatlice okuyunuz ve doğru seçeneği işaretleyiniz.

- 1.(...) Motorlar elektrik enerjisinden üretilen elektromanyetik alanı kullanarak mekanik hareket elde eden cihazlardır.
- 2.(...) Fırça ve kolektör kullanılan motorlara fırçalı DC motor denir.
- 3.(...) Endüvi (Rotor); DC dinamo, DC motor ve AC seri motorun, sabit (hareketsiz) kısmıdır.
- 4.(...) DC ve AC ile çalışan kolektörlü makinelerin kolektöre yapışarak elektrik akımının iletilmesini sağlayan parçalarına fırça (kömür) denir.
- 5.(...) Fırçalı motorların stator bölümü hareketli mıknatıstan yapılmış olanlarına sabit mıknatıslı motor denir.
- 6.(...) Fırçalı motorların stator bölümü elektro mıknatıstan yapılmış olanlarına elektro mıknatıslı motor denir.
- 7.(...) DC motorların hareketli kısımları olan rotor bölümündeki manyetik alanın doğal yoldan karşılandığı motor türü fırçasız DC motordur.
- 8.(...) Step motorlar sargılarına uygulanan elektrik palsine göre istenen miktarda (7,5 ile 90 derece arası) dönme yapabilen motorlardır.
- 9.(...) Step motorların mikrobilgisayar sistemleri ile kontrolü zordur.
- 10.(...) Step motorların durdurulması ve çalıştırılması sırasında zaman gecikmesi vardır.
- 11.(...) Servo motorlar sürekli hareket gösteren motorlardır; pozisyon ve hız kontrolü için kapalı çevrimde geri besleme işaretleri kullanırlar.

## DEĞERLENDİRME

Cevaplarınızı cevap anahtarıyla karşılaştırınız. Yanlış cevap verdiğiniz ya da cevap verirken tereddüt ettiğiniz sorularla ilgili konuları faaliyete geri dönerek tekrarlayınız. Cevaplarınızın tümü doğru ise bir sonraki modüle geçmek için öğretmeninize başvurunuz.

# CEVAP ANAHTARLARI

## ÖĞRENME FAALİYETİ-1'İN CEVAP ANAHTARI

1	Motorlar
2	Endüvi
3	Fırça (kömür)
4	Fırçasız Dc Motor
5	İndüktör
6	Yanlış
7	Yanlış
8	Doğru

## ÖĞRENME FAALİYETİ-2'NİN CEVAP ANAHTARI

1	Step motorlar
2	Çözünürlük
3	İç dirençlerinin ölçülmesi
4	Doğru
5	Yanlış
6	Yanlış
7	Doğru

## MODÜL DEĞERLENDİRME'NİN CEVAP ANAHTARI

1	Doğru
2	Doğru
3	Yanlış
4	Doğru
5	Yanlış
6	Doğru
7	Doğru
8	Doğru
9	Yanlış
10	Yanlış
11	Doğru

## KAYNAKÇA

- ÇETİN Kadir, **Endüstriyel Elektronik ve Uygulama Devreleri**, Yenyol Matbaası, İzmir, 1991
- İHTİYAR İsmail, **Endüstriyel Elektronik**, Yüce Yayınları, İstanbul, 1997
- <http://www.teknomerkez.net/sayfa.php?git=92> (07.11.2012 10:45)