

**T.C.
MİLLÎ EĞİTİM BAKANLIĞI**

BİLİŞİM TEKNOLOJİLERİ

**VERİ TABANI TASARIMI
481BB0124**

Ankara, 2012

- Bu modül, mesleki ve teknik eğitim okul/kurumlarında uygulanan Çerçeve Öğretim Programlarında yer alan yeterlikleri kazandırmaya yönelik olarak öğrencilere rehberlik etmek amacıyla hazırlanmış bireysel öğrenme materyalidir.
- Millî Eğitim Bakanlığınca ücretsiz olarak verilmiştir.
- PARA İLE SATILMAZ.

İÇİNDEKİLER

AÇIKLAMALAR	ii
GİRİŞ	1
ÖĞRENME FAALİYETİ-1	3
1. VERİ TABANI İHTİYAÇ ANALİZİ	3
1.1. Veri Tabanı Tanımı	3
1.2. Veri Tabanı Tabloları	4
1.3. İlişkisel Veri Tabanı	4
1.3.1. Tabloların Özellikleri	4
1.3.2. Kısıtlamalar	6
UYGULAMA FAALİYETİ	8
ÖLÇME VE DEĞERLENDİRME	10
ÖĞRENME FAALİYETİ-2	11
2. NORMALİZASYON	11
2.1. Veri Fazlalığı	11
2.1.1. Mutlak Veri Fazlalığı	11
2.1.2. Gereksiz Tekrar	12
2.2. Birinci Normal Form(1NF)	12
2.2.1. 1NF Özellikleri	13
2.2.2. 1NF Sorunları	13
2.3. İkinci Normal Form(2NF)	16
2.3.1. 2NF Özellikleri	17
2.3.2. 2NF Sorunları	17
2.4. Üçüncü Normal Form(3NF)	19
2.4.1. 3NF Özellikleri	20
2.4.2. 3NF Sorunları	20
2.5. Boyce-Codd Normal Form(BCNF)	20
2.6. Dördüncü ve Beşinci Normal Form	21
2.7. Normalizasyon Algoritması	23
2.7.1. Fonksiyonel Bağımlılık Tanımı	23
2.7.2. Aday Anahtar Tanımı	24
2.7.3. Tabloyu Parçalama	24
UYGULAMA FAALİYETİ	26
ÖLÇME VE DEĞERLENDİRME	28
MODÜL DEĞERLENDİRME	29
CEVAP ANAHTARLARI	30
KAYNAKÇA	31

AÇIKLAMALAR

KOD	481BB0124
ALAN	Bilişim Teknolojileri
DAL/MESLEK	Veri Tabanı Programcılığı, Web Programcılığı
MODÜLÜN ADI	Veri Tabanı Tasarımı
MODÜLÜN TANIMI	Veri tabanı tasarım ihtiyaçları ve veri tabanı normalizasyonu ile ilgili bilgilerin verildiği öğrenme materyalidir.
SÜRE	40/16
ÖN KOŞUL	Bu modülün ön koşulu yoktur.
YETERLİK	Veritabanını tasarlamak
MODÜLÜN AMACI	Genel Amaç Bu modülü başarı ile tamamlayan öğrenci ilişkisel veri tabanı (Relational Database) ve veri fazlalığı içermeyen, sorunsuz çalışan veri tabanı tabloları tasarlayabilecektir. Amaçlar 1. Veri Tabanı ihtiyaçlarını analiz edebilecektir. 2. Normalizasyon yapabilecektir.
EĞİTİM ÖĞRETİM ORTAMLARI VE DONANIMLARI	Ortam: Bilgisayar laboratuvarı Donanım: Bilgisayar, internet, projeksiyon
ÖLÇME VE DEĞERLENDİRME	Modül içinde yer alan her öğrenme faaliyetinden sonra verilen ölçme araçları ile kendinizi değerlendireceksiniz. Öğretmen modül sonunda ölçme aracı (çoktan seçmeli test, doğru-yanlış testi, boşluk doldurma, eşleştirme vb.) kullanarak modül uygulamaları ile kazandığınız bilgi ve becerileri ölçerek sizi değerlendirecektir.

GİRİŞ

Sevgili Öğrenci,

Veri tabanları, günümüzde hayatımızın her aşamasında karşımıza çıkan bir kavramdır. Bir mağazada ürün bilgileri, okullarda öğrencilere, personele ait bilgiler, hastanelerde hastaya, personele ilişkin bilgiler vs. bir yerde tutulmak zorundadır. İşte veri tabanları bu ve buna benzer verileri depolamak ve daha sonra bu bilgilere istenildiği zaman erişebilmek için kullanılır.

Özellikle bilişim teknolojileri ile uğraşan kişilerin veri tabanı kavramını çok iyi bilmeleri gerekmektedir. Etkileşimli bir web sitesi veya herhangi bir yazılım hazırlayacağınız zaman veri tabanı kullanmanız gerekecektir.

Bu modülde veri tabanının ne olduğu, veri tabanına neden ihtiyaç duyulduğu sorularına cevap verebilecek, hazırlamak istediğiniz herhangi bir veri tabanının ihtiyaç analizini yapabilecek, ilişkisel veri tabanının ne olduğunu öğrenecek ve ilişkisel veri tabanı tasarlanması sırasında karşınıza çıkacak olan sorunlara çözüm bulmak için kullanılan normal formların neler olduğunu ve hangi sorunların nasıl çözümlendiğini öğreneceksiniz.

ÖĞRENME FAALİYETİ-1

AMAÇ

Veri Tabanı ihtiyaçlarını analiz edebileceksiniz.

ARAŞTIRMA

- Veri tabanlarının hayatımızın hangi alanlarında kullanıldığını ve neden veritabanı ihtiyaç analizi yapılması gerektiğini araştırınız.

1. VERİ TABANI İHTİYAÇ ANALİZİ

Veri tabanı tasarlamaya başlamadan önce ihtiyaç analizinin doğru yapılması gerekmektedir.

Veri tabanı ihtiyaç analizi yapılırken hazırlanacak olan sistemin neye hizmet edeceği, veri tabanını ne iş yapacağı ve hangi ihtiyaçları karşılayacağına, veri tabanının hangi verileri depolayacağı, veri tabanını oluşturan tabloların neler olacağı ve ne tür verileri saklayacağı v.b. gibi sorulara cevap vermek gerekmektedir.

Tüm bunları kağıt üzerinde tasarladıktan sonra fiziksel tasarıma geçmek çalışmanızın daha sistemli yürümesi açısından avantajınıza olacaktır.

1.1. Veri Tabanı Tanımı

Veri tabanı tanımından önce “Veri nedir?” sorusuna cevap vermemiz gerekmektedir. Veri; Türk Dil Kurumunun güncel sözlüğünde; “ Olgu, kavram veya komutların, iletişim, yorum ve işlem için elverişli biçimli gösterimi” bilişim terimi olarak tanımlanır. Bu tanımından yola çıkarsak,”bu apartman çok yüksek”,”bugün hava soğuk”, gibi ifadeler birer veri değilken, “apartmanın 10 katlı”,”bugün hava 2°C” ifadelerindeki 10 kat sayısı 2 hava sıcaklığı olarak birer veridir.

Bir kişiye veya ürüne ait detaylı verilerin bir düzen çerçevesinde saklandığı ortamlar “Veri tabanı” olarak adlandırılır. Veri tabanı ile verilerinizi kaydedebilir, silebilir, güncelleyebilir, yeni veriler ekleyip mevcut verileriniz üzerinde sorgulamalar yapabilirsiniz.

Günümüzde Veri tabanları yaşamımızın birçok alanında karşımıza çıkmaktadır. Örneğin internet üzerinden yapmış olduğunuz bir alışverişte satıcı firmanın veri tabanına erişim sağlamış oluyorsunuz. İnternet üzerinden notlarınızı veya birtakım bilgileri öğrenmek için girmiş olduğunuz sistem Milli Eğitim Bakanlığının veri tabanında size ait bilgilerin

önceden kaydedilmiş olduğu sisteme, bir mağazada herhangi bir ürünün olup olmadığını öğrenmeye çalıştığınızda o mağazanın veritabanına erişmiş oluyorsunuz.

1.2. Veri Tabanı Tabloları

Tablolar veri tabanının ana nesnelere dir. Bir veri tabanında verilerin saklanmış olduğu nesnelere tablo olarak adlandırılır. Bir veri tabanı en az bir tablodan oluşur. Veri tabanını oluşturan tablolar ise “data field” adı verilen veri alanlarından oluşmaktadır. Tabloları oluşturan sütunlar alanları, satırlar ise kayıtları göstermektedir.

NO	ADI	DOĞUM TARİHİ	DOĞUM YERİ
1	ALİ	12/01/1978	ANKARA
2	VELİ	22/09/1979	İSTANBUL
3	AHMET	23/10/1997	İZMİR
4	MEHMET	12/05/1987	DENİZLİ
5	HASAN	12/10/1980	MANİSA

Tablo 1.1: Veri tabanı tablo örneği

Yukarıdaki tabloda;

- NO, ADI, DOĞUM_TARİHİ, DOĞUM_YERİ olarak dört adet sütun başlığı,
- Alan isimleri(sütun başlıkları) hariç beş adet satır bulunmaktadır.
- Her kayıt, bir kişiye birçok yönüyle bağlıdır. Örneğin, üçüncü kayıt için; 3 numaralı personelin adı AHMET, doğum tarihi 23/10/1997 ve doğum yeri İZMİR olduğu bilgisine ulaşılır.

1.3. İlişkisel Veri Tabanı

İlişkisel veri tabanı, birbirinden farklı tablolara yerleştirilmiş olan verilerin birbirleri ile belirli alanlara göre ilişkilendirilerek düzenlenen veri tabanlarıdır. İlişkisel veri tabanı günümüzde en yaygın olarak kullanılan veri tabanı türüdür.

İlişkisel veri tabanlarında veriler tablolarda birbirleri ile ilişkili bir şekilde saklanmaktadır. İlişkisel veri tabanları birden fazla tablodan oluşabilir. Tablolar ise satır ve sütunlardan oluşur. Tablolarda satır ve sütunların kesiştiği noktaya ise “hücre” adı verilir. Tablo içerisindeki satırlar tablonun kayıtlarını oluşturur. Anahtar alan ise tablonun tanımlayıcısı niteliğindedir.

1.3.1. Tabloların Özellikleri

İlişkisel veritabanında yer alacak olan tabloların aşağıdaki özelliklere sahip olması gerekmektedir;

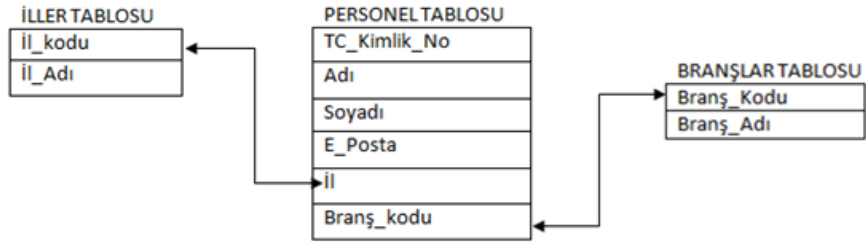
- Tablolar satır ve sütunlardan oluşur.
- Her sütunun alacağı isim birbirinden farklı olmalıdır.

- Her satır birbirinden farklı olmalıdır yani birbiri ile tamamen aynı olan iki kayıt kullanılmamalıdır.
- Satırların ve sütunların sırasının nasıl olacağı önemli değildir.
- Hücrelerdeki veriler atomik olmalıdır.



Şekil 1.1: Tabloların özellikleri

Şekil 1.2' de tablolar arası ilişkiler gösterilmektedir.



il_kodu	il_Adı
01	ADANA
02	ADIYAMAN
03	AFYON
.	.
.	.
.	.

Branş_Kodu	Branş_Adı
BİL1	BİLİŞİM
MAT1	MATEMATİK
EDB1	EDEBİYAT

TC_Kimlik_No	Adı	Soyadı	E_Posta	il	Branş_Kodu
1111111111	ALİ	DAĞ	ali_dag@a.com	25	BİL1
2222222222	CAN	TEK	can_tek@b.com	34	BİL1
3333333333	GAMZE	ÇOK	gamze_cok@c.com	01	MAT1
1234567891	AYŞE	AZ	Ayşe_az@a.com	07	EDB1

Şekil 1.2: Tablolar arasındaki ilişki

1.3.2. Kısıtlamalar

Bir veri tabanında depolanan bilgiler arasında bir bütünlük olması yani verilerin birbirleri ile uyumlu olması gerekmektedir. Böylelikle veriler arasında kopukluk olmayacak, geçerli bir veritabanı oluşturulmuş olacaktır.

Bütünlük kısıtlamaları, veri tabanında depolanacak verileri kısıtlayan koşullar olarak adlandırılır. Bir veritabanına kısıtlamalar uygulanarak sadece geçerli verilerin depolanmasını sağlayabiliriz.

1.3.2.1. Anahtar Kısıtlamaları

Bütünlük kısıtlamalarının sağlanmasında anahtar kısıtlamaları önemli bir role sahiptir.

Herhangi bir tablodaki her bir satır için kullanılan anahtarın tek olması gerekmektedir. Aksi takdirde kayıtlar arasında tutarsızlıklar meydana gelebilmektedir.

Birincil anahtar(primary key) veya **yabancı anahtar(foreign key)** türlerinden birisi seçilerek kısıtlamaların gerçekleştirilmesi sağlanmaktadır.

➤ **Birincil anahtar(Primary key) kısıtlamaları:**

Bir tablonun birincil anahtarı, tabloda depoladığınız her satırı benzersiz şekilde tanımlayan bir veya daha çok alandan oluşur. Genellikle, birincil anahtar olarak işlev gören bir kimlik numarası, seri numarası, okul no veya kod gibi benzersiz bir tanımlayıcı vardır. Günlük hayatımızda da, TC Kimlik Numaramız, illerin plaka (06-Ankara,34-İstanbul, 35-İzmir gibi), telefon kod numaraları(312-Ankara,242-Antalya gibi) ve posta kod numaraları bağlı buldukları ülkelerde benzersiz numaralardır birincil anahtarları başlarındaki sayısal ifadelerdir.

Birincil anahtarlar hiçbir zaman NULL(boş) veya birbiri ile aynı olan değerleri içeremez.

NO	ADI	DOĞUM_YERİ
1	ALİ	ANKARA
2	VELİ	MANİSA
3	AHMET	İZMİR
4	MEHMET	DENİZLİ
5	HASAN	MANİSA

Birincil anahtar

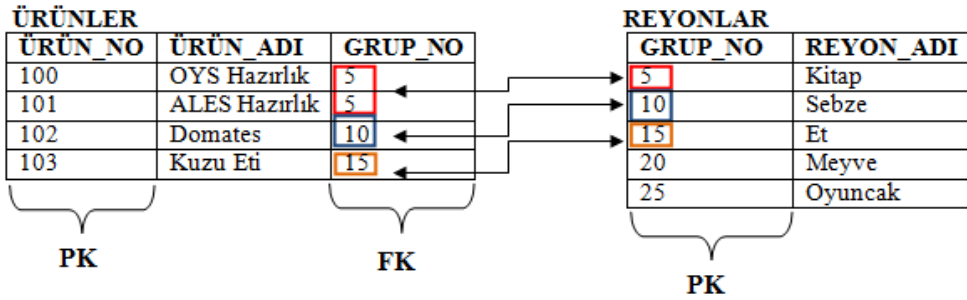
Şekil 1.3: Birincil anahtar

➤ **Yabancı anahtar(Foreign key) kısıtlamaları:**

Tablo içerisindeki verilerin birbirleri ile iletişim kurabilmeleri amacıyla kullanılan anahtarlardır. Birincil anahtarlar hiçbir zaman NULL(boş) veya birbiri ile aynı olan değerleri içermeyenken, yabancı anahtarlar birbirleri ile aynı olan değerler içerebilirler. Bir tabloda birden fazla yabancı anahtar kullanılabilir.

Kısacası yabancı anahtar,bir tabloya girilebilecek verileri başka bir tablonun herhangi bir alanında yer alabilecek veriler ile sınırlandırmak ve ilişkilendirmek için kullanılır.

Yabancı anahtara, başka bir tablonun birincil anahtarıdır da denilebilir.



Şekil 1.4: Yabancı anahtar

1.3.2.2. Veri Kısıtlamaları

Tablo tasarlarken kullanılan verilerin tutarlılığını sağlamak ve ne tür değerlere sahip olabileceğini belirlemek için de kısıtlamalar getirilebilir.

Veri kısıtlamaları sırasında kullanılan bazı kısıtlamalar Not Null, Default, Unique ve Check'tir.

- **Not null kısıtlaması;** Veri girişi yapılacak bir tablodaki sütunun değer alıp (NULL) almaması (NOT NULL) gerektiğini belirlemek için kullanılan kısıtlamadır.
- **Default kısıtlaması;** Veri girişi sırasında bir alanın alabileceği varsayılan bir değer atamak için kullanılır.
- **Unique kısıtlaması;** Tablodaki bir alana girilen verinin tekrarsız olmasını sağlamak için kullanılır.
- **Check Kısıtlaması;** Kontrol kısıtlayıcı olarak da adlandırılır. Veri girişlerinin belirtilen kriterlere göre yapılmasını sağlar. Örneğin kişinin T.C. Kimlik numarası girilirken 11 haneden fazla değer girilmesi engellenebilir veya bir yolculuk sırasında 0-6 yaş grubu yolculardan ücret alınmayacağı belirtilmiş bir durumda yolcu yaşı hanesine girilecek olan yaş rakamının 0 ile 6 dışında bir değer alamayacağı şeklinde bir kısıtlama getirilebilir.

UYGULAMA FAALİYETİ

Öğrenci Bilgilerinin(OGRENCI) olduğu, TCKİMLİK_NO, ADI, SOYADI, NOSU, ADRES, DTARIHI, DYERI, BOLUMU alanları ile, öğrencinin NOSU, FIZIK, KIMYA, MATEMATİK derslerine ait notların tutulduğu NOTLAR tablosu hazırlayınız. Bu tablolarda birincil ve yabancı anahtar varsa gösteriniz. Tablolar arası ilişkiyi sağlayınız.

OGRENCI TABLOSU

TCKİMLİK_NO	ADI	SOYADI	NOSU	ADRES	DTARIHI	DYERI	BOLUMU

Birincil
Anahtar

yabancı
anahtar

NOTLAR TABLOSU

NOSU	FIZIK	KIMYA	MATEMATİK

Birincil
anahtar

İşlem Basamakları	Öneriler
➤ OGRENCI tablosunu istenilen alanlara göre hazırlayınız.	➤ Tasarım görünümünde tablo oluşturunuz.
➤ OGRENCİ tablosunda TCKİMLİK_NO alanını Birincil anahtar olarak belirleyiniz.	
➤ NOTLAR tablosunu hazırlayınız.	➤ Tasarım görünümünde hazırlayınız.
➤ NOTLAR tablosunda NOSU alanını birincil anahtar olarak belirleyiniz.	
➤ OGRENCİ tablosundaki NOSU alanının NOTLAR tablosundaki NOSU alanının birincil anahtarı OGRENCİ tablosunun yabancı anahtarı olduğunu görün. NOSU alanı iki tablo arasındaki ilişkiyi sağlan alan olarak belirleyiniz.	

KONTROL LİSTESİ

Bu faaliyet kapsamında aşağıda listelenen davranışlardan kazandığınız beceriler için **Evet**, kazanmadığınız beceriler için **Hayır** kutucuğuna (X) işareti koyarak kendinizi değerlendiriniz.

Değerlendirme Ölçütleri	Evet	Hayır
1. Veri Tabanı İhtiyaç Analizi Yaptınız mı?		
2. Veri tabanının ne anlama geldiğini öğrendiniz mi?		
3. Veri tabanı tablolarının ne işe yaradığını öğrendiniz mi?		
4. İlişkisel veri Tabanının ne işe yaradığını kavradınız mı?		
5. İlişkisel veri tabanında yer alan tabloların özelliklerini öğrendiniz mi?		
6. Kısıtlamaların önemini kavradınız mı?		
7. Birincil anahtar kısıtlamasının görevini kavradınız mı?		
8. Yabancı anahtar kısıtlamalarının ne işe yaradığını ve ne zaman kullanılacağını kavradınız mı?		
9. Veri kısıtlamasının ne olduğunu, ne tür veri kısıtlamaları olduğunu ve hangi durumlar için kullanıldıklarını öğrendiniz mi?		

DEĞERLENDİRME

Değerlendirme sonunda “**Hayır**” şeklindeki cevaplarınızı bir daha gözden geçiriniz. Kendinizi yeterli görmüyorsanız, öğrenme faaliyetini tekrar ediniz. Bütün cevaplarınız “**Evet**” ise “Ölçme ve Değerlendirme”ye geçiniz.

ÖLÇME VE DEĞERLENDİRME

Aşağıdaki cümlelerin başında boş bırakılan parantezlere, cümlelerde verilen bilgiler doğru ise D, yanlış ise Y yazınız.

1. () Bir kişiye veya ürüne ait detaylı verilerin bir düzen çerçevesinde saklandığı ortamlar “Veri” olarak adlandırılır.
2. () Birincil anahtar kısıtlayıcıda, bir sütuna aynı olan değerler girilebilir.
3. () Default kısıtlaması, veri girişi sırasında bir alanın alabileceği varsayılan bir değer atamak için kullanılır.

Aşağıdaki soruları dikkatlice okuyunuz ve doğru seçeneği işaretleyiniz.

4. Aşağıdakilerden hangisi bir “alan adı” değildir?
A) İl_kodu
B) Ders_adı
C) Ders_kodu
D) Ahmet
5. Bir tablodaki bir sütuna ait verilerin başka bir tablonun sütunundan getirilmesini sağlayan anahtar aşağıdakilerden hangisidir?
A) Birincil Anahtar
B) Yabancı Anahtar
C) Sütunlar
D) Unique kısıtlaması
6. Aşağıdakilerden hangisi “birincil anahtar” alanı için uygun değildir?
A) Doğum tarihi
B) T.C. kimlik numarası
C) Müşteri numarası
D) Bir otomatik sayı alanı
7. Veri girişlerinin belirtilen kriterlere göre yapılmasını sağlayan kısıtlayıcı aşağıdakilerden hangisidir?
A) Not Null kısıtlaması
B) Default Kısıtlaması
C) Unique kısıtlaması
D) Check kısıtlaması

DEĞERLENDİRME

Cevaplarınızı cevap anahtarıyla karşılaştırınız. Yanlış cevap verdiğiniz ya da cevap verirken tereddüt ettiğiniz sorularla ilgili konuları faaliyete geri dönerek tekrarlayınız. Cevaplarınızın tümü doğru ise bir sonraki “Öğrenme Faaliyeti”ne geçiniz.

ÖĞRENME FAALİYETİ-2

AMAÇ

Normalizasyon kurallarına göre tabloları düzenleyebileceksiniz.

ARAŞTIRMA

- Normalizasyon kavramının ne olduğunu ve neden bir formun normalize edilmesi gerektiğini araştırınız.

2. NORMALİZASYON

İlişkisel veri tabanları tasarlanırken verilerin gereksiz tekrarını, bilgilerin kaybını önlemek amacıyla normalizasyon işlemi uygulanması gerekir. Normalizasyon işlemi uygulanarak da ilişkilerin normal forma getirilmesi sağlanır.

Normalizasyon, taslak veri tabanı üzerinde birtakım işlemler yapılarak taslağı son haline yaklaştırma yöntemidir.

İyi tasarlanmamış olan bir veri tabanında güncelleme, ekleme veya silmeden kaynaklanan sapmalar nedeniyle birtakım kullanım zorlukları meydana gelmektedir. Normalizasyon, veri tabanı tasarımında bu tür sapmaların da ortadan kaldırılmasını sağlayan bir süreç olarak da adlandırılabilir.

2.1. Veri Fazlalığı

Veri fazlalığını mutlak veri fazlalığı ve gereksiz tekrar başlıkları altında ele alacağız.

2.1.1. Mutlak Veri Fazlalığı

Aynı alanda birden fazla veri bulunması ve tablolarda aynı tipte bilgiyi içerecek alanların bulunması mutlak veri fazlalığı sorunudur.

Öğrenci_No	Adı_Soyadı	Derskodul	Derskodul2
13	Ali Veli	Mat101	Edb101
23	Ahmet Hasan	Mat101	Edb101
25	Mehmet Oğuz	Kmy101	Fiz101
44	Hakan Ak	Kmy101	Fiz101

Aynı tipte bilgiyi içeren alanlar olamaz

Öğrenci No	Adı Soyadı	Derskodu
13	Ali Veli	Mat101,Edb101
23	Ahmet Hasan	Mat101,Edb101
25	Mehmet Oğuz	Kmy101, Fiz101
44	Hakan Ak	Kmy101, Fiz101

Bir alana birden fazla veri girişi olamaz

Burada Derskodu tekrarlayan grup olmakla birlikte, tasarım sırasında tekrarlayan gruplar yer almamalı, tablonun her hücresinde tek bir değer bulunmalıdır.

2.1.2. Gereksiz Tekrar

Bazı durumlarda aynı veri çeşidi birden fazla kayıta yer alabilmekte ve bu da sistemin yavaşlamasına sebep olmaktadır. Gereksiz veri tekrarları aynı tabloda olabildiği gibi farklı tablolarda da olabilir. Örneğin, personelin görevi ve branşı öğrenci ders seçim formunda da bulunması gereksiz tekrara bir örnektir. Ders seçim formunda öğretim görevlisinin bilgilerine ulaşabileceğimiz bir yabancı anahtar olması yeterli olacaktır.

Bilgilerin yinelenmesi, gereksiz alan kaplar, hata ve tutarsızlıklara sebep olabilir.

p_No	Görevi	Branşı	Tel_No
100	Öğretim Görevlisi	Enformatik	1111111
101	Araştırma Görevlisi	Bilişim Teknolojileri	3655555
102	Doçent	Eğitim Bilimleri	2222222
102	Doçent	Eğitim Bilimleri	1458521

2.2. Birinci Normal Form(1NF)

Birinci normal forma sahip olan bir tabloda her satır ve her sütunun kesişiminde yalnız bir değer vardır. Birden fazla e-posta adresi olan bir personel için e-posta adresi1, e-posta adresi2, e-posta adresi3 gibi alanların olması normalizasyon kurallarına uygun değildir.

Herhangi bir tablonun tekrarlı veriler içerdiği Duruma 1 NF denir. Şekil 2.1’de birinci normal forma sahip tabloya örnek verilmiştir.

P_No	Adı	Soyadı	E_posta_adresi	Mesleği	Çalıştığı_İl	Mesaj
1	Ali	Ay	D1@deneme.com	Öğretmen	İzmir	Deneme
1	Ali	Ay	a1@deneme.com	Öğretmen	İzmir	Merhaba
1	Ali	Ay	b1@deneme.com	Öğretmen	İzmir	Kolay gelsin
2	Veli	Ak	D2@deneme.com	Öğretmen	İzmir	İyi akşamlar
3	Ayşe	Av	D3@deneme.com	Müdür	İzmir	Merhaba
4	Fatma	Sav	D4@deneme.com	Müdür Yrd.	İstanbul	Kolay gelsin
5	Fadime	Tek	D5@deneme.com	Müdür	İstanbul	Merhaba

Şekil 2.1: 1NF özelliğinde bir tablo

Burada dikkat edilecek olursa bazı alanlarda tekrar eden veriler bulunmaktadır. Çalıştığı_İl ve Mesleği gibi bilgiler her personel için tekrar etmektedir. Bu tür tekrarlı veriler ekleme, silme ve güncelleme gibi sorunlara neden olmaktadır.

2.2.1. 1NF Özellikleri

Birinci normal form biçimindeki bir tablo aşağıdaki özelliklere sahiptir.

- Tüm anahtar özellikler tanımlanmıştır
- Tabloda tekrarlanan gruplar yoktur Yani her satır ve sütunun kesiştiği noktada sadece bir değer bulunmaktadır.(Şekil 2.1’de görüldüğü gibi bir kişiye ait birden fazla e-posta adresi bulunduğu durumda E-posta adresi1, E-posta adresi2 gibi tekrarlar kullanılmamıştır.)
- Tüm özellikler birincil anahtara bağımlıdır

2.2.2. 1NF Sorunları

1NF biçimindeki bir tabloda ekleme, silme ve güncelleme sırasında birtakım sorunlarla karşılaşabiliriz.

- **Satır ekleme sorunu:**

Şekil 2.1’deki gibi bir tabloda bir personelin Adı, soyadı, E_posta_adresi, Mesleği, Çalıştığı_İl gibi bilgilerin girilebilmesi için Mesaj eklemiş olması gerekmektedir. Eğer mesaj

bilgisi girilmeyecekse Personelin diğer bilgilerine gerek olmayacaktır. Çünkü yapılan işlem boş kayıt ekleme işlemi ile aynı olacaktır.

➤ **Satır silme sorunu:**

Şekil 2.2'deki gibi bir tabloda 2 numaralı personelin mesajını sildiğimiz zaman sadece yazılmış olan mesajı değil, personel ile ilgili diğer bilgiler de(Adı, soyadı, E_posta_adresi, Mesleği, Çalıştığı_il) silinmiş olacaktır. Bir satır silindiğinde o satırdaki tüm bilgiler silinecektir.

P_No	Adı	Soyadı	E_posta_adresi	Mesleği	Çalıştığı_İl	Mesaj
1	Ali	Ay	D1@deneme.com	Öğretmen	İzmir	Deneme
1	Ali	Ay	a1@deneme.com	Öğretmen	İzmir	Merhaba
1	Ali	Ay	b1@deneme.com	Öğretmen	İzmir	Kolay gelsin
2	Veli	Ak	D2@deneme.com	Öğretmen	İzmir	İyi akşamlar
3	Ayşe	Av	D3@deneme.com	Müdür	İzmir	Merhaba
4	Fatma	Sav	D4@deneme.com	Müdür Yrd.	İstanbul	Kolay gelsin
5	Fadime	Tek	D5@deneme.com	Müdür	İstanbul	Merhaba

Şekil 2.2: Satır silme işlemi uygulanan tablo

P_No	Adı	Soyadı	E_posta_adresi	Mesleği	Çalıştığı_İl	Mesaj
1	Ali	Ay	D1@deneme.com	Öğretmen	İzmir	Deneme
1	Ali	Ay	a1@deneme.com	Öğretmen	İzmir	Merhaba
1	Ali	Ay	b1@deneme.com	Öğretmen	İzmir	Kolay gelsin
3	Ayşe	Av	D3@deneme.com	Müdür	İzmir	Merhaba
4	Fatma	Sav	D4@deneme.com	Müdür Yrd.	İstanbul	Kolay gelsin
5	Fadime	Tek	D5@deneme.com	Müdür	İstanbul	Merhaba

Şekil 2.3: Satır silme işlemi sonucunda elde ettiğimiz tablo

➤ **Güncelleştirme sorunu:**

Şekil 2.4'teki gibi bir tabloda personellerden birisinin çalıştığı ili değiştirmesi durumunda, söz konusu personelle ilgili tablo içerisinde bulunan tüm satırların güncelleştirilmesi gerekecektir. Tablonun çok büyük olduğu durumlarda personel ile ilgili gerçekleştirilecek bu tür küçük bir değişiklik binlerce kaydın güncelleştirilmesi sorununu ortaya çıkarabilecektir.

P_No	Adı	Soyadı	E_posta_adresi	Mesleği	Çalıştığı_İl	Mesaj
1	Ali	Ay	D1@deneme.com	Öğretmen	İzmir	Deneme
1	Ali	Ay	a1@deneme.com	Öğretmen	İzmir	Merhaba
1	Ali	Ay	b1@deneme.com	Öğretmen	İzmir	Kolay gelsin
2	Veli	Ak	D2@deneme.com	Öğretmen	İzmir	İyi Akşamlar
3	Ayşe	Av	D3@deneme.com	Müdür	İzmir	Merhaba
4	Fatma	Sav	D4@deneme.com	Müdür Yrd.	İstanbul	Kolay gelsin
5	Fadime	Tek	D5@deneme.com	Müdür	İstanbul	Merhaba

Şekil 2.4: 1 numaralı personelin çalıştığı il bilgilerinin güncelleştirilmesi

2.3. İkinci Normal Form(2NF)

Veri tabanı tasarımı sırasında birinci normal formun neden olduğu birtakım sorunları çözmek için birinci normal formdaki tabloyu başka normal tablolara bölmemiz gerekir.

Aşağıdaki tabloda Birinci Normal Forma sahip bir tablo görülmektedir.

SİPARİŞ TABLOSU

m_No	İl_adi	Posta_Kodu	Ürün_adi	Ürün_Adeti
1	Adıyaman	2000	Çanta	5
1	Adıyaman	2000	CD	200
1	Adıyaman	2000	Kitap	3
2	Amasya	5000	Çanta	2
3	Burdur	15000	Laptop	1
4	İzmir	35000	Kitap	2
4	İzmir	35000	Defter	50

Şekil 2.4: 1NF özelliğinde tablo

Tablolar bölünürken fonksiyonel bağımlılık göz önünde bulundurulmalıdır.

Bölünen tablolardan birinin birincil anahtarı ile bölünen diğer tablodaki birincil olmayan bir alan arasında bağımlılık varsa buna tam bağımlılık denir. Bu duruma **ikinci normal form** adı verilir.

Şekil 2.4'teki tabloda meydana gelen sorunları azaltmak için 2NF'ye dönüştürülmesi gerekir. Bunun için yapmamız gereken anahtara bağlı olmayan sütunları anahtara bağlayarak yeni tablolara bölmek olacaktır.

Aşağıdaki örnekte Sipariş tablosu İller ve Ürünler adı altında iki tabloya ayrılmıştır.

m_No	İl_adi	Posta_Kodu
1	Adıyaman	2000
2	Amasya	5000
3	Burdur	15000
4	İzmir	35000

m_No	Ürün_adi	Ürün_Adeti
1	Çanta	5
1	CD	200
1	Kitap	3
2	Çanta	2
3	Laptop	1
4	Kitap	2
4	Defter	50

Şekil 2.5: 2NF biçiminde tablo

2.3.1. 2NF Özellikleri

2NF’de, 1NF’den farklı olarak tablolar tekrarlı verilerden arındırılmış olup, anahtar olmayan tüm sütunlar, birincil anahtara tam işlevsel bağımlıdır.

2.3.2. 2NF Sorunları

İkinci normal formda ekleme ve silme işlemleri sırasında birtakım sorunlarla karşılaşılabilir. Birinci normal formdaki güncelleme sorunu 2NF’ye dönüştürme işlemi ile çözülmüştür.

➤ **Satır ekleme sorunu:**

İLLER tablosuna yeni bir şehir eklemek istiyorsak, eklemek istediğimiz ilden sipariş verecek olan bir müşterinin kaydını yapmış olmamız gerekmektedir. Müşteri kaydı olmadığı sürece tabloya yeni bir il tanımı(İl_adi, Posta_kodu) yapılamayacaktır.

m_No	İl_adi	Posta_Kodu
1	Adıyaman	2000
2	Amasya	5000
3	Burdur	15000
4	İzmir	35000



	Adana	1000
--	-------	------

Şekil 2.6:Yeni bir kayıt ekleme örneği

➤ **Satır silme sorunu:**

Tablodan bir müşteri silmek istediğimizi varsayalım. Örneğin 3 numaralı müşteriye silersek ve sildiğimiz müşteri o ilde bulunan tek müşteri ise, müşterinin bulunduğu il ve posta kodu da silinmiş olacaktır.

m_No	İl_adi	Posta_Kodu
1	Adıyaman	2000
2	Amasya	5000
3	Burdur	15000
4	İzmir	35000

m_No	İl_adi	Posta_Kodu
1	Adıyaman	2000
2	Amasya	5000
4	İzmir	35000

Şekil 2.7: Satır silme işlemi sonrasında gerçekleşen satır silme sorunu

Burdur ilinde tek müşteri olduğundan dolayı 3 numaralı müşteriye sildiğimiz zaman Burdur ili bilgileri de silinmiş olacaktır. Burdur ilini tablomuza eklemek istediğimizde yeni bir müşteri kaydı yok ise satır ekleme sorunu ile karşılaşırız.

2.4. Üçüncü Normal Form(3NF)

Kısmi işlevsel bağımlılıklar ortadan kaldırılarak birinci normal formdaki sıkıntıları çözmüştük. İkinci normal form ile ortaya çıkan sıkıntıları çözebilmek için ise nitelikler arasındaki **geçişli fonksiyonel bağımlılıkları** ortadan kaldırmamız gerekmektedir.

Bir tablodaki veriden başka bir tabloda bulunan aynı veri üzerinden ilişkili diğer bir veriye ulaşp, ulaştığımız veriyi kullanarak üçüncü bir tabloda farklı bir veriye erişebiliyorsak bu işlemi geçişli fonksiyonel bağımlılık olarak adlandırırız.

“İl_adı→Posta_kodu” geçişli işlevsel bağımlılık vardır çünkü bir anahtara bağımlı değillerdir. Bir anahtara bağlı olmayan geçişli bağımlılıklar tablolara dönüştürüldüğü zaman Üçüncü normal form(3NF) elde edilmiş olur.

İLLER

Posta_Kodu	İl_adi
2000	Adıyaman
5000	Amasya
15000	Burdur
35000	İzmir

MÜŞTERİLER

m_No	Posta_Kodu
1	2000
2	5000
3	15000
4	35000

ÜRÜNLER TABLOSU

m_No	Ürün_adi	Ürün_Adeti
1	Çanta	5
1	CD	200
1	Kitap	3
2	Çanta	2
3	Laptop	1
4	Kitap	2
4	Defter	50

Şekil 2.8: 3nf biçiminde düzenlenmiş tablo

2.4.1. 3NF Özellikleri

Üçüncü normal form özelliğindeki tablolar hem 2NF'nin özelliklerine sahip olmalı hem de geçişli fonksiyonel bağımlılığı bulunmamalıdır.

2.4.2. 3NF Sorunları

Aşağıdaki şekilde birincil anahtar (ÖğrNo, Ders) olarak belirlenmiştir. Aday anahtar ise (ÖğrNo, DersÖğrt)'dir.

<u>ÖğrNo</u>	<u>Ders</u>	<u>DersÖğrt.</u>
5001	Fizik	M.AK
5001	Kimya	B.KARA
5100	Biyoloji	M.SARI
5120	Fizik	M.AK
5130	Kimya	M.KIRMIZI

Şekil 2.9: BCNF biçimine dönüştürülecek 3NF biçiminde tablo

Şekil 2.9'daki ilişki 3NF şeklinde olup birtakım sorunları mevcuttur. Bir öğrenci birden çok ders alabileceği gibi, bir derse birden fazla öğretmen girebilmektedir. Öğrenci birden çok ders alabileceği için, ÖğrNo anahtarı Dersi belirleyemeyecektir. Aynı şekilde ÖğrNo anahtarı da Ders Öğretmenini belirleyemeyecektir.

3 NF'de karşılaşılan sorunları önlemek için Boyce-Codd normal formunu elde etmeye çalışmamız gerekir.

2.5. Boyce-Codd Normal Form(BCNF)

Bir tablonun BCNF olup olmadığını anlamak için tablonun tüm belirleyicileri tespit edilip, her birinin aday anahtar özelliği taşıyıp taşımadığını kontrol etmeliyiz.

Veri Tabanı tablolarını 1NF, 2NF ve 3NF işlemine uygun olarak düzenledikten sonra bazı tablolarda tüm alanların aday anahtar olarak kaldığını görebiliriz, bu durumda BCNF işlemine göre tablo veya tablolarımızı parçalamamız gerekir.

Veri tabanı tasarımında $A \rightarrow B$ şeklinde bir fonksiyonel bağımlılık bulunuyorsa, bu bağımlılıktaki B birincil anahtar olmak zorundadır. 3NF tasarımında A anahtarı bir aday anahtar (candidate key) olmak zorunda değildir. Ancak BCNF'de bunun tersine $A \rightarrow B$ şeklindeki bir fonksiyonel bağımlılık durumunda A bir aday anahtar olmalıdır

Şekil 2.9'daki 3NF göre uygun olan bu tabloda 5100 nolu öğrenci silindiğinde **biyoloji dersi ve M.SARI** yok olacaktır. Ayrıca yeni bir öğrenci kayıt olana kadar başka bir

ders ortaya çıkmayacaktır. Bunu önlemek için kurumdaki tüm Ders öğretmenleri ile onların gireceği derslerin bulunduğu **DersÖğrt.-Ders** tablosu ile öğrencilerin hangi öğretmenden ders alacağını gösteren **öğrenci- DersÖğrt.** Tabloları oluşturulduğunda bir öğrenci kaydı silindiğinde dahi öğretmen ve ders alanlarında bir değişiklik olmayacaktır.

ÖğrNo	DersÖğrt.	DersÖğrt.	Ders
5001	M.İNCE	M.AK	Fizik
5001	B.KARA	B.KARA	Kimya
5100	M.SARI	M.SARI	Biyoloji
5120	M.İNCE	M.KIRMIZI	Kimya
5130	M.KIRMIZI		

Şekil 2.10: BCNF işlemi uygulanmış tablolar

2.6. Dördüncü ve Beşinci Normal Form

Bir tablo 1NF, 2 NF, 3NF ve BCNF kurallarının tümüne uymasana rağmen bazı sorunlara sahip olabilmektedir.

Şekil 2.11'deki tablo BCNF formunda hazırlanmış bir tablodur.

PERSONEL

Personel_No	Proje_adi	İlgi_alanı
1	A1	Resim
1	F1	Resim
1	A1	Müzik
1	F1	Müzik
2	K8	Tiyatro

Şekil 2.11:BCNF formunda hazırlanmış bir tablo

Şekil 2.11' deki tabloda bir personel birden fazla projede çalışmakta ve birden çok ilgi alanına sahip olmaktadır. Bu nedenle öznelikler arasındaki bağıntıda fonksiyonel bağıntı olmayıp, çok değerli bağımlılık vardır.

Kayıtlar arasında çok sayıda tekrarlama söz konusu olduğundan Şekil 2.11'deki ilişki iki ayrı ilişkiye bölünüp dördüncü normal form oluşturulmaktadır.

Personel_No	Proje_adi	Personel_No	İlgi_Alanı
1	A1	1	Resim
1	F1	1	Müzik
2	K8	2	Tiyatro

Şekil 2.12 4NF biçiminde düzenlenen tablolar

➤ **Beşinci normal form:**

Beşinci normal formda olan bir kayıt aynı zamanda dördüncü, üçüncü, ikinci ve birinci normal formlardadır. Beşinci normal form dördüncü normal formdan simetrik bir kısıtlama olmadığı sürece farklı değildir. Böyle bir kısıtlamanın yokluğunda, dördüncü normal formdaki bir kayıt tipi her zaman beşinci normal formdadır.

Tekrarlamaları ortadan kaldırmak için her bir tablonun mümkün olduğunca küçük parçalara bölünmesi gerektiğinden daha önce bahsetmiştik. İlk dört normal formda olmayan tekrarlamalar beşinci normal formlarla giderilebilir.

Örneğin bir firma için stok kaydını tutması istenilen bir veri tabanı programı hazırladığımızda, ilgili firma bizden daha sonraki bir zamanda ürünün stoktan çıkış sebebini de sisteme girmek istediğini belirttiğinde bu sütuna girilecek olan bilgiler bellidir. Satış, hibe, promosyon.

Satış, hibe ve promosyon gibi girilecek olan sabit bilgiler ayrı bir tabloda tutulup gerektiğinde gerektiği zaman ilgili tablodan alınır ve bu alana rastgele bilgiler girilmesi engellenmiş olur.

2.7. Normalizasyon Algoritması

Veri tabanı tasarımına başlarken hazırlamış olduğumuz tablo normal olmayan formda olduğundan bazı sıkıntılar olacaktır. Bu sıkıntıları ortadan kaldırmak ve veri tabanımıza erişimi kolaylaştırmak için normalizasyon kurallarının uygulandığından bahsettik. Bu kuralları bir başlıkta toplarsak elimize aşağıdaki gibi bir normalizasyon algoritması ortaya çıkar.



Şekil 2.13: Normalizasyon basamakları

2.7.1. Fonksiyonel Bağımlılık Tanımı

R bir ilişki şeması, X ve Y nitelikleri de R'nin iki alt kümesi olsun.

$$X \subseteq R \quad Y \subseteq R$$

Eğer X nitelikler kümesinin değerleri Y nitelikler kümesinin değerlerini belirliyorsa Y X'e fonksiyonel bağımlı'dır denir. R ilişkisinin Y niteliği, R'nin X niteliğine ikişkişel olarak bağımlı ve X'in her bir değeri Y'nin bir değerine karşılık geliyorsa fonksiyonel bağımlılıktan söz edilir.

Örnek:

Bölüm Tablosu:

Bölüm kodu	Bölüm adı	DahiliTel
105	Bilgisayar Mühendisliği.	111
109	Matematik	204

Yukarıdaki Bölüm tablosu için;

“Eğer bölüm kodunu biliyorsam Bölüm Adını da biliyorum”,

Bölüm Kodu, Bölüm Adını belirlemektedir.

Bölüm Adı Bölüm kodu ile fonksiyonel bağımlıdır diyebiliriz.

2.7.2. Aday Anahtar Tanımı

Tablodaki benzersiz değerler içeren sütun veya sütunlar grubuna aday anahtar (candidate key) denir. Bir aday anahtar birincil anahtara dönüştürülüp, geri kalan aday anahtarlar ise alternatif anahtar(anternate key) olurlar. Tek sütundan oluşan birincil anahtara basit anahtar, birden fazla sütundan oluşanlara ise birleşik anahtar(composite key) denir.

2.7.3. Tabloyu Parçalama

Normal olmayan bir tablo Normalizasyon kurallarına göre bölünerek daha işlevsel hale getirilmelidir.

Ö.NO	Ö.AD	Ö.SOYAD	D_NO	DERS_ADI	VIZE	FINAL	H.NO	H.AD	H.SOYAD
12	ALİ	Ada	22	Matematik	45	95	101	Ece	Ay
12	ALİ	Ada	23	Fizik	58	65	101	Ece	Ay
12	ALİ	Ada	24	Enformatik	65	48	13	Efe	Kel
12	ALİ	Ada	25	Bilişim	59	58	19	Zeki	Tan
12	ALİ	Ada	26	Türk Dili	87	97	102	Nur	Kara
15	CAN	Gür	22	Matematik	45	25	101	Ece	Ay
15	CAN	Gür	23	Fizik	15	57	101	Ece	Ay
15	CAN	Gür	24	Enformatik	69	48	13	Efe	Kel
22	CEM	Ada	72	Veri Tabanı	35	68	16	Nuri	Dağ
13	ALP	Şan	72	Veri Tabanı	68	35	16	Nuri	Dağ
14	OYA	Şen	72	Veri Tabanı	85	100	16	Nuri	Dağ

Tablo 2.1: Birinci normal form biçiminde tablo

Kısmi Bağımlılıkları ortadan kaldırarak Birinci Normal Formda(1NF) olan tablomuzu İkinci Normal Forma(2NF) göre normalize edersek tablomuz şekil 2.14’teki gibi olacaktır.

NOTLAR

Ö.NO	D NO	VIZE	FINAL
12	22	45	95
12	23	58	65
12	24	65	48
12	25	59	58
12	26	87	97
15	22	45	25
15	23	15	57
15	24	69	48
22	72	35	68
13	72	68	35
14	72	85	100

ÖĞRENCİ

Ö.NO	Ö.AD	Ö.SOYAD
12	ALİ	Ada
15	CAN	Gür
22	CEM	Ada
13	ALP	Şan
14	OYA	Şen

DERSLER

D NO	DERS ADI	VIZE	FINAL	H.NO	H.AD	H.SOYAD
22	Matematik	45	95	101	Ece	Ay
23	Fizik	58	65	101	Ece	Ay
24	Enformatik	65	48	13	Efe	Kel
25	Bilişim	59	58	19	Zeki	Tan
26	Türk Dili	87	97	102	Nur	Kara
72	Veri Tabanı	85	100	16	Nuri	Dağ

Şekil 2.14: 2NF biçiminde tablolar

Şekil 2.14'te dersler tablosunda geçişli bağımlılıkları kaldırarak tablomuzu şekil 2.15'te olduğu gibi Üçüncü Normal Forma(3NF) dönüştürürüz.

NOTLAR

Ö.NO	D NO	VIZE	FINAL
12	22	45	95
12	23	58	65
12	24	65	48
12	25	59	58
12	26	87	97
15	22	45	25
15	23	15	57
15	24	69	48
22	72	35	68
13	72	68	35
14	72	85	100

ÖĞRENCİ

Ö.NO	Ö.AD	Ö.SOYAD
12	ALİ	Ada
15	CAN	Gür
22	CEM	Ada
13	ALP	Şan
14	OYA	Şen

DERSLER

D NO	DERS ADI	H.NO
22	Matematik	101
23	Fizik	101
24	Enformatik	13
25	Bilişim	19
26	Türk Dili	102
72	Veri Tabanı	16

HOCALAR

H.NO	H.AD	H.SOYAD
101	Ece	Ay
13	Efe	Kel
19	Zeki	Tan
102	Nur	Kara
16	Nuri	Dağ

Şekil 2.15: 3NF biçiminde tablolar

UYGULAMA FAALİYETİ

Sınıfınızda öğretmeninize de danışarak bir proje konusu belirleyiniz. Belirlediğiniz proje ile ilgili veri tabanı tasarımını aşağıdaki işlem basamaklarını uygulayarak normalize ediniz.

İşlem Basamakları	Öneriler
➤ Veri tabanınız için gerekli olan tüm alanları belirleyip tablonuzu oluşturunuz.	➤ Veri tabanınız için gerekli olan alanları belirlerken piyasa araştırması da yapınız.
➤ Oluşturmuş olduğunuz tabloyu Birinci normal form(1NF) kuralını uygulayarak normalize ediniz.	➤ Tekrarlanan grupları ortadan kaldırınız.
➤ Tablolarınıza 2NF kuralını uygulayarak normalize ediniz.	➤ Kısmi bağımlılıkları ortadan kaldırınız.
➤ Tablolarınıza 3NF kuralını uygulayarak normalize ediniz.	➤ Dolaylı bağımlılıkları ortadan kaldırınız.
➤ Eğer gerekiyorsa tablolarınıza BCNF kuralını uygulayarak normalize ediniz.	➤ Diğer işlevsel bağımlılık sorunlarını ortadan kaldırınız.
➤ Eğer gerekiyorsa tablolarınıza 4NF kuralını uygulayarak normalize ediniz.	➤ Çok değerli bağımlılıkları ortadan kaldırınız.
➤ Eğer gerekiyorsa tablolarınıza 5NF kuralını uygulayarak normalize ediniz.	➤ Tüm sapmaları ortadan kaldırınız.

KONTROL LİSTESİ

Bu faaliyet kapsamında aşağıda listelenen davranışlardan kazandığınız beceriler için **Evet**, kazanamadığınız beceriler için **Hayır** kutucuğuna (X) işareti koyarak kendinizi değerlendiriniz.

Değerlendirme Ölçütleri	Evet	Hayır
1. Normalizasyon yönteminin hangi amaç için kullanıldığını öğrendiniz mi?		
2. Bir tabloda yer alan veri fazlalıklarını tespit edebiliyor musunuz?		
3. Bir tabloda bulunan gereksiz tekrarları tespit edebiliyor musunuz.?		
4. Normalize edilmemiş bir tabloyu 1NF olacak şekilde düzenleyebilme konusunu kavradınız mı?		
5. 1NF biçimindeki bir tabloda yer alan sorunların neler olabileceğini öğrendiniz mi?		
6. 1NF biçimindeki tabloda meydana gelen sorunları çözebilmek için tabloyu 2NF biçimine dönüştürebildiniz mi?		
7. 2NF biçimindeki bir tablonun özelliklerinin neler olduğunu öğrendiniz mi?		
8. 2NF biçimindeki bir tabloda yer alan sorunların neler olabileceğini öğrendiniz mi?		
9. 2NF biçimindeki bir tablonun neden 3 NF biçimine dönüştürülmesi gerektiğini öğrendiniz mi?		
10. 3NF biçimindeki bir tablonun özelliklerinin neler olduğunu öğrendiniz mi?		
11. 3NF biçiminde düzenlenmiş bir tablonun neden Boyce-Codd Normal Forma göre düzenlenmesi gerektiğini öğrendiniz mi?		
12. Dördüncü ve beşinci normal form biçimindeki tabloların hangi durumlarda kullanılması gerektiğini öğrendiniz mi?		
13. Fonksiyonel bağımlılığın ne olduğunu öğrendiniz mi?		
14. Aday anahtarın ne işe yaradığını öğrendiniz mi?		
15. Normal olmayan bir tabloyu normalizasyon kuralları uygulayarak kullanılabilir hale getirebilmenin nasıl yapılacağını öğrendiniz mi?		

DEĞERLENDİRME

Değerlendirme sonunda “**Hayır**” şeklindeki cevaplarınızı bir daha gözden geçiriniz. Kendinizi yeterli görmüyorsanız öğrenme faaliyetini tekrar ediniz. Bütün cevaplarınız “**Evet**” ise “Ölçme ve Değerlendirme” ye geçiniz

ÖLÇME VE DEĞERLENDİRME

Aşağıdaki cümlelerin başında boş bırakılan parantezlere, cümlelerde verilen bilgiler doğru ise **D**, yanlış ise **Y** yazınız.

1. () Normalleştirme, taslak veri tabanı üzerinde birtakım işlemler yapılarak taslağı son haline yaklaştırma yöntemidir.
2. () Veri tabanı tablolarında bir alana birden fazla veri girişi olabilir.
3. () Tablolarda bir bilginin birden fazla tekrarlanması bellekte fazla yer kaplamaz.
4. () Herhangi bir tablonun tekrarlı bilgiler içerdiği duruma 2NF denir.
5. () Tablodaki benzersiz değerler içeren her bir sütun ya da sütunlar grubu aday anahtar olarak adlandırılır.

DEĞERLENDİRME

Cevaplarınızı cevap anahtarıyla karşılaştırınız. Yanlış cevap verdiğiniz ya da cevap verirken tereddüt ettiğiniz sorularla ilgili konuları faaliyete geri dönerek tekrarlayınız. Cevaplarınızın tümü doğru ise “Modül Değerlendirme”ye geçiniz.

MODÜL DEĞERLENDİRME

Aşağıdaki cümlelerin başında boş bırakılan parantezlere, cümlelerde verilen bilgiler doğru ise **D**, yanlış ise **Y** yazınız.

1. () Bir veritabanında verilerin saklanmış olduğu nesnelar tablo olarak adlandırılır.
2. () İlişkisel veri tabanında tablolarda birbirleri ile tamamen aynı olan iki kayıt kullanılabilir
3. () Birincil anahtarlar birbiri ile aynı olan değerler içerebilir.
4. () Tablolarda aynı tipte bilgiyi içerecek alanların bulunması mutlak veri fazlalığı sorunudur.
5. () Birinci normal formda hazırlanmış bir tabloda ekleme, silme ve güncelleme sırasında sorunlar olabilir.
6. () Birinci normal formdan ikinci normal forma geçişte kısmi bağımlılıkların ortadan kaldırılması gerekmektedir.

Aşağıdaki cümlelerde boş bırakılan yerlere doğru sözcüğü yazınız.

7. Tablolarda satır ve sütunların kesiştiği noktaya..... adı verilir.
8. Veri tabanında depolanacak verileri kısıtlayan koşullar.....olarak adlandırılır.

DEĞERLENDİRME

Değerlendirme sonunda “**Hayır**” şeklindeki cevaplarınızı bir daha gözden geçiriniz. Kendinizi yeterli görmüyorsanız öğrenme faaliyetini tekrar ediniz. Bütün cevaplarınız “**Evet**” ise bir sonraki modüle geçmek için öğretmeninize başvurunuz.

CEVAP ANAHTARLARI

ÖĞRENME FAALİYETİ-1' İN CEVAP ANAHTARI

1	Yanlış
2	Yanlış
3	Doğru
4	D
5	B
6	A
7	D

ÖĞRENME FAALİYETİ-2' NİN CEVAP ANAHTARI

1	Doğru
2	Yanlış
3	Yanlış
4	Yanlış
5	Doğru

MODÜL DEĞERLENDİRME'NİN CEVAP ANAHTARI

1	Doğru
2	Yanlış
3	Yanlış
4	Doğru
5	Doğru
6	Doğru
7	Hücre
8	Bütünlük Kısıtlamaları

KAYNAKÇA

- YALÇIN Özkan, **Veri Tabanı Sistemleri**, Alfa Yayınları, İstanbul, 2009.
- BEYLAN Kurtuluş, **SQL 2008 Uygulamalarıyla Veritabanı**, Papatya Yayıncılık Eğitim, İstanbul, 2009.
- ÇİÇEK Musa, **Veritabanı Tasarımı ve SQL Sorgulama Dili**, Nirvana Yayınları, Ankara, 2010.
- YARCI Kemal, **ACCESS Veri Tabanı Programı**, Yüce Yayıncılık, İstanbul, 2004.
- <http://home.anadolu.edu.tr/~stelceken/Ders6.pdf> (02.01.2012, 14.30)
- [http://members.comu.edu.tr/msalahli/vt_web/VT_8\(2011\).ppt](http://members.comu.edu.tr/msalahli/vt_web/VT_8(2011).ppt) (10.01.2012; 11:25)
- http://ogrenci.hacettepe.edu.tr/~uras02/Hacettepe/3.sinif/Bilgisayar/access/MIS_Dersnotu.pdf (25.01.2012, 13.24)
- http://sct.emu.edu.tr/courses/btep/btep104/userfiles/files/BTEP104_Ders8.pdf (03.01.2012, 16.30)
- http://www.gyte.edu.tr/anibal/AbI Drive/74563096/w/Storage/104_2008_2_314_74563096/Downloads/normalizasyon.pdf (18.01.2012, 18:30)
- <http://altanmesut.trakya.edu.tr/vt/Ders1.ppt>(02.01.2012, 16:00)
- http://kisi.deu.edu.tr/vahap.tecim/I_Hafta_VB.pdf (03.01.2012, 11:35)
- http://ceng.anadolu.edu.tr/stelceken/BTP203/icerik/Ders4_Pmyo.pdf(04.01.2012: 13.35)